

RS-485应用中的*iCoupler*®隔离

作者 Sean Clark

简介

RS-485总线标准是使用最广泛的物理层总线设计标准之一。RS-485标准可用于驱动多达32个驱动器/接收器对。虽然未规定最长电缆长度，但长度可以达到4,000米。RS-485的多功能性使该设计适用于各类应用，尤其是远程的系统间连接。

由于RS-485系统通常用于连接多个系统，电缆铺设距离很长，因此总线和所连接的各系统之间的隔离非常关键。数字隔离技术在RS-485电缆网络和与其连接的系统之间提供了重要的隔离，并防止过压瞬变，同时避免在RS-485网络中形成接地环路。以数字方式将RS-485总线与连接至总线的各系统隔离开来，可减少信号失真和误差，并防止系统和组件发生系统和总线电压及接地失配。

本应用笔记的目的是向用户简要介绍RS-485系统物理层，并解释系统隔离的重要意义。本应用笔记详细说明了如何使用ADI公司*iCoupler*产品在RS-485系统中实现隔离。

RS-485概述

虽然RS-485现在改称EIA/TIA485，但通常以485这一旧名称来表示。RS-485规范仅定义了物理层。信号协议由用户定义，或者按照规定在物理层中使用RS-485的其他标准来定义。

RS-485的应用范围包括从工业系统到计算机在内的各类产品。规定使用该总线设计的协议包括SCIS2和SCIS3(小型计算机系统接口)总线和PROFIBUS(过程现场总线)高性能协议等等。

可用的电缆长度取决于对系统数据速率的要求。对于PROFIBUS高性能RS-485总线，数据速率和电缆长度组合从1,200米时的200kbps到100米时的12Mbps不等。注意，PROFIBUS还需要专用的高性能RS-485驱动器。

RS-485使用平衡的差分信号。RS-485驱动器通过两条输出线路发送数据信号。接收器通过将这两个输入信号相互比较(而非与接地基准比较)来确定逻辑状态。如果A和B输入之间相差大于200mV，接收器便可提供有效的逻辑电平。RS-485驱动器和接收器包含差分放大器和两个差分信号线路之间的电路引导电流。

相比单端驱动方案(如RS-232规范中所用)，差分信号的使用使系统具有较高的抗噪水平。

所有的RS-485驱动器还包含使能功能，可使驱动器处于高阻状态。使能功能可使多个驱动器共享同一总线并防止总线竞争问题。驱动器使能功能和软件协议定义了驱动器之间线路共享的仲裁程序。软件协议在驱动器之间仲裁，确保一次只有一个驱动器保持激活状态。此仲裁允许多达32个驱动器共享线路。

双线和四线配置

RS-485可采用一种半双工、双向、双线、多分支配置，在一条总线上支持多达32个驱动器和32个接收器。线路上的每个节点都包含一个接收器和一个驱动器。在此配置中，所有的接收器和驱动器都共享相同的两个差分信号线路(图1)。双线系统可以仅使用一条双绞线电缆来安装。该设计可简化安装并降低成本，但它需要所有驱动器共享线路，从而限制了最大数据吞吐量。

也可采用四线RS-485全双工设计。(图2)。在四线配置中，有一个主节点与其他所有节点进行通信。从节点只能与主节点通信。这种设计虽然比较复杂，但能显著提高数据吞吐量。

端电极和偏置网络

端电极用于将线路端节点与传输线路的阻抗值匹配，减少或消除反射。然而，端电极也会增加线路负荷。同时，由于端电极仅连接至线路上的端节点，这会增加系统改进的难度。数据速率高、线路长的应用中需要端电极。虽然有多种端电极设计可供使用，但最常见的是将电阻并联在差分线路中(图1和2)。

每根短截线均会增加电容，并对RS-485总线上的信号产生反射和干扰。为将这些影响降至最低，线路上所有接收器和发射器的短截线连接应尽可能短。

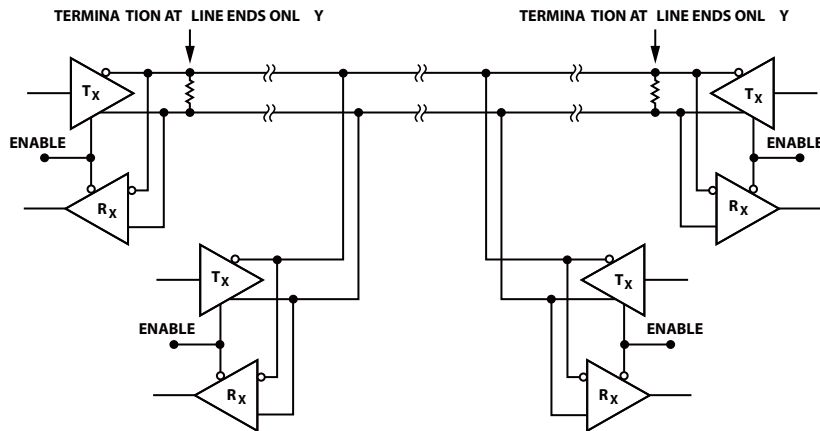


图 1. RS-485双线多分支、半双工网络

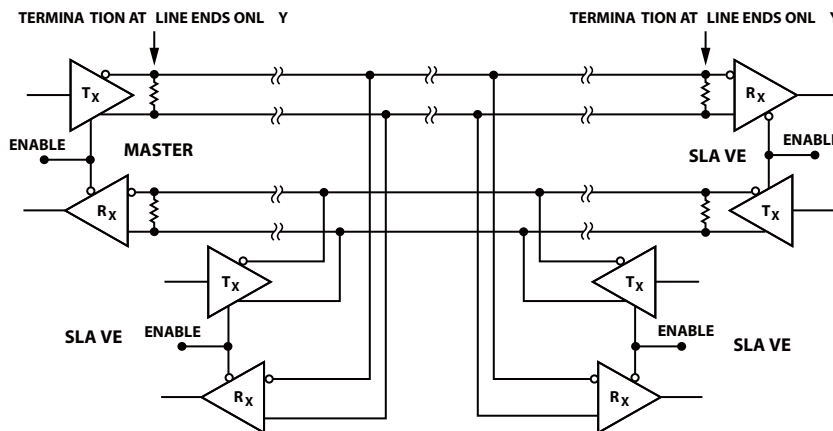


图 2. RS-485四线多分支、全双工网络

如果网络处于空闲条件，即所有驱动器均处于高阻状态(图3)，则需要电阻偏置网络(也称为故障-安全网络或空闲线路网络)。

偏置电阻确保在没有驱动器信号的情况下，所有接收器的A输入均比B输入高200 mV，以防止接收器发生振荡。在接收器输出中，振荡可能表现为错误数据。偏置网络不会增加系统负载，其值与特定系统设计参数直接相关。

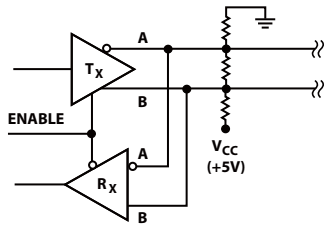


图3. RS-485故障-安全偏置网络

系统隔离概述

连接多个系统的电缆总线上若存在不必要的电流和电压，可能导致严重问题。高电压和高电流可损坏连接至总线的元器件。这些不必要的电压和电流主要由接地环路和电力线浪涌引起。

总线或系统使用多条接地通路时就会形成接地环路。连接至总线的两条系统地线相隔数百或数千米，不会处于相同电位，因此电流将在这两个位置之间流动。这种非预期的电流会损坏甚至毁坏系统元件。

电涌可能由多种原因引起，它们是电流通过感应方式耦合到电缆上的结果。工业环境中的长电缆特别容易受此现象

的影响。电机操作尤其容易引起地电位的快速变化。这些变化可产生电流，流过所有邻近线路以补偿地电位。其他感应电涌来源包括静电放电(ESD)和电击。这些感应电涌可导致线路中的电位高达数百或甚至上千伏特，并表现为瞬态电流和电压浪涌。

因此，远程节点可能接收到叠加在相对于局部接地的高压电平上的5V开关信号。这些失控的电压和电流会破坏信号并为器件和系统带来严重后果——损坏甚至毁坏连接到总线的元件并使系统出现故障。RS-485系统铺设距离长并且连接多种系统，特别容易受到这类情况的影响。

为防范此类潜在性的破坏，总线上的所有设备和连接至总线的系统都必须参考同一地线。将RS-485系统器件与连接至总线的各个系统隔离，可防止接地环路和电涌损坏电路。

隔离方式可防止形成接地环路，因为连接至RS-485电缆总线的各系统和每个RS-485电路都有单独且隔离的地线。使各RS-485电路仅参考同一地线，可消除接地环路。

通过隔离，还可以使RS-485电路基准电压水平随着电缆线中产生的电涌而升高和降低。使电路基准电压源随浪涌而变化，而不是箝位在固定的地线，可防止器件损坏。

为实现系统隔离，必须将RS-485信号线路和电源隔离。电源隔离是使用隔离DC-DC电源实现的。信号隔离通常是使用光耦合器或ADI公司各类创新iCoupler器件实现的。

隔离的实现

隔离的实现方式并不十分复杂，但设计者在实现隔离电路时必须考虑多个重要因素。

由于数字隔离器不支持RS-485标准，无法在RS-485接收器、驱动器和RS-485电缆之间插入数字隔离器。理论上，变压器可用来提供隔离。但是，如果总线速度慢，需要大型变压器，这一解决方案就不可行了。

为实现RS-485系统信号路径隔离，需要在RS-485驱动器、接收器和本地系统之间的数字信号路径中设计一个隔离器。隔离器包括输入电路和输出电路，相互之间以电气方式隔离。

为完成RS-485电路与本地系统的隔离，需要使用DC-DC隔离电源转换器。隔离电源用来为本地RS-485驱动器、接收器和隔离器的RS-485端供电。隔离电源通常由本地系统提供。

数字隔离器和DC-DC隔离电源结合使用，可有效防止浪涌造成的损坏并消除接地环路(图4)。

选择隔离器件

隔离器件的选择主要取决于系统性能要求，另外也需要考虑空间限制和成本等因素。

数据速率要求

对系统数据速率的要求是选择器件时最重要的因素。如果系统数据速率高，例如使用高速PROFIBUS协议时，数据速率要求最低为9.6 Mbps，那么选择范围将仅限于现有的高性能产品。相反，如果RS-485网络的数据速率较低，可供选择的范围就非常广了。

器件成本通常与数据速率性能成正比。因此，设计者应避免选择性能过高的器件，以免造成浪费。但是，选择低性能器件意味着未来系统性能升级将更昂贵、更复杂，因为与升级后的系统数据速度不兼容的所有器件都需要更换。

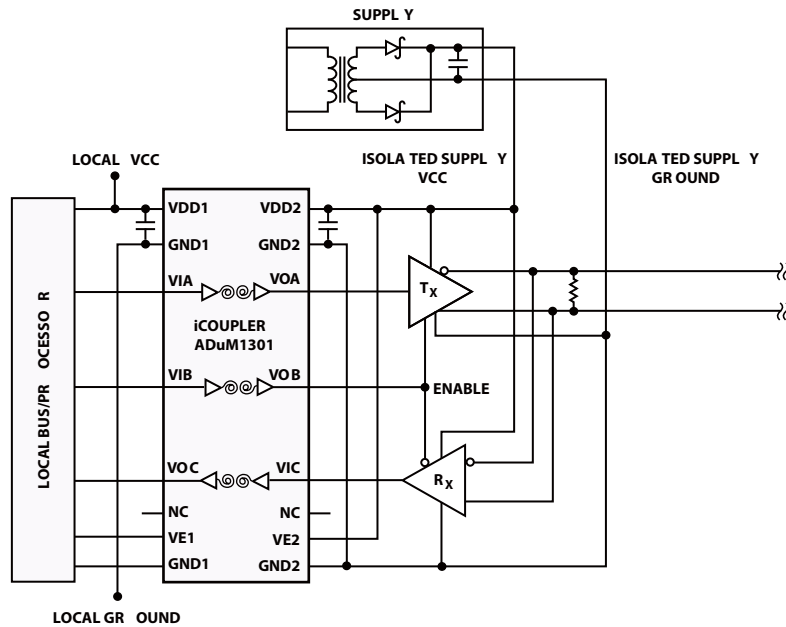


图 4. 隔离RS-485电路：接收器、驱动器、iCoupler信号隔离器和隔离直流电源

空间要求

设计者选择器件时要考虑的第二个问题是空间限制。几乎所有应用都对器件的最大尺寸有所要求，而某些方案可能面临空间严重受限的问题，幸好在有许多方法可以解决这一问题。

系统空间问题的解决方案包括用来隔离半双工RS-485接收器和发射器对的ADuM1301和ADuM1401 *iCoupler*。ADuM1301是一款16引脚SOIC封装的三通道隔离器件，取代了三个光耦合器和相关电路。ADuM1401是一款16引脚SOIC封装的四通道隔离器件，取代了四个光耦合器和相关电路。ADuM1401用于需要单独控制接收器和发射器使能功能的应用。

对于空间限制更为严重的系统，ADM2483和ADM2486作为RS-485收发器，内置*iCoupler*隔离。这些器件将所有元件集成一体，再加上耦。

成本要求

几乎所有系统设计工作中都难免遇到成本问题，必须对此加以考虑。成本因素影响着系统设计的选择。如上所述，隔离器件的成本与数据速率性能成正比。根据系统性能要求选择合适的器件有助于降低成本。

所用器件的数量也会对成本产生影响。*iCoupler*器件成本随通道数量增加而增加。但是，每个通道的成本却随器件通道数量增加而减少。

将多个通道集成在一个器件内有诸多额外的成本效益，其中包括缩小电路板、降低组装成本。器件数量越少，电路板越小，电路板布局往往也越简单，这样就能降低电路板成本。另外，随着电路板组装过程中所需器件数量的减少，电路板组装成本通常也会相应减少。因此，设计中包含的器件越少，制造成本越低。

ADI *iCOUPLER*产品

基于ADI公司*iCoupler*技术所创造的产品为系统设计者带来多项显著优势。该项独特技术为实现隔离提供了新的方案，不仅性能优越、低功耗、可靠性高、元件数量少，而且成本低廉，可与光耦合器媲美。

ADI *iCOUPLER*技术概述

ADI公司的*iCoupler*技术基于芯片级变压器(而不是用于光耦合器的LED和光电二极管)提供隔离。通过采用晶圆级工艺将变压器直接做到芯片上，*iCoupler*通道可以低成本与其他半导体功能集成(图5)。

*iCoupler*设计中采用的技术消除了光耦合器中的低效电光转换。这是因为*iCouplers*消除了用于光耦合器的LED。同时，由于通道完全采用晶圆级工艺制造，多个*iCoupler*通道更易于在单个封装内集成。*iCoupler*技术提高了性能、降低了功耗、缩小了尺寸、增加了可靠性和成本效益。

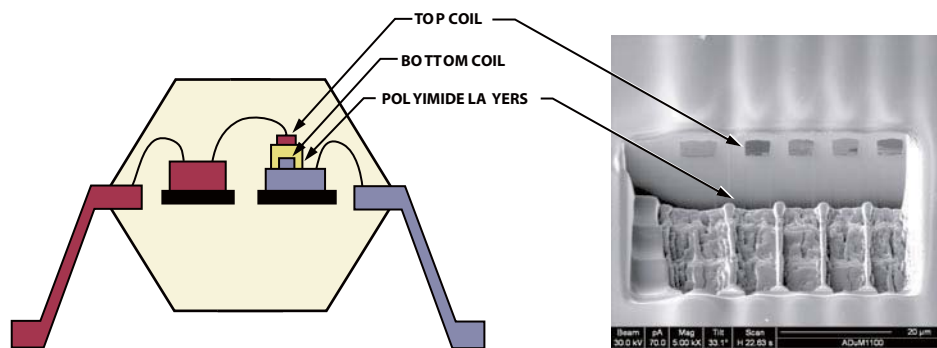


图5 *iCoupler*结构的截面图

相比光耦合器，*iCouplers*的另一项显著优势是无需使用外部元件。除了旁路电容外，光耦合器还需要外部分立元件以偏置输出晶体管并驱动LED，而*iCoupler*器件除了旁路电容外，不需要任何外部元件。*iCoupler*解决方案有助于降低电路复杂度和成本。

*iCoupler*产品还内置了独特的刷新和看门狗电路。当输入端没有超过2 μ s的逻辑转换，会有一组用以表示正确输入状态的周期性刷新脉冲，以确保输出的直流正确性。如果*iCoupler*输出端电路接收不到高于大约5 μ s的脉冲，则输入端电路被认为是未加电或不工作，在这种情况下，隔离器输出通过看门狗定时器强制为默认状态。

ADI *iCOUPLER*选择

ADI公司广泛的*iCoupler*产品组合使系统设计者能够选择适合设计的理想产品。*iCoupler*器件组合包含多种选择，从单通道到四通道不等。这些器件设计用于双向通信，有助于实现直通式电路板设计。*iCoupler*器件也适用于各种数据速率性能，使设计者能够根据具体应用选择最合适的产品。

*iCoupler*结合了丰富的特性和选项，能以更少的器件设计系统，更好地满足对系统数据性能的要求(图1)。

ADI公司同时还推出了内置*iCoupler*隔离的RS-485收发器。这些器件将收发器和隔离整合为一个器件，进一步减少了器件数，降低了电路板空间要求。器件分为两个性能等级：250 kbps数据速率的ADM2483和20 Mbps数据速率、兼容PROFIBUS的ADM2486。(表1及图9和10)。

如上所述，ADI提供了广泛齐全的*iCoupler*产品。性能和通道有多种不同的配置方式，使系统设计者能够实现系统和器件的最优匹配。图6、7和8显示了集成*iCoupler*的一些配置方案。图9和10显示内置*iCoupler*隔离的RS-485收发器。通过表1还能对比产品的不同参数，包括通道数和数据速率性能等。

旁路电容

*iCoupler*产品不需要外部元件，但旁路电容除外。强烈建议对输入和输出电源引脚采用旁路电容。旁路电容值应在0.01 μ F和0.1 μ F之间。电容两端与电源引脚之间的总引脚长度不应超过20mm。

输出使能控制

多数*iCoupler*产品有输出使能控制引脚，使输出置于高阻状态。输出使能引脚为高电平或保持浮空时，输出处于有效逻辑状态。输出使能引脚为低电平时，输出禁用。在高噪声应用中，建议将输出使能引脚拉至已知的高或低逻辑电平。

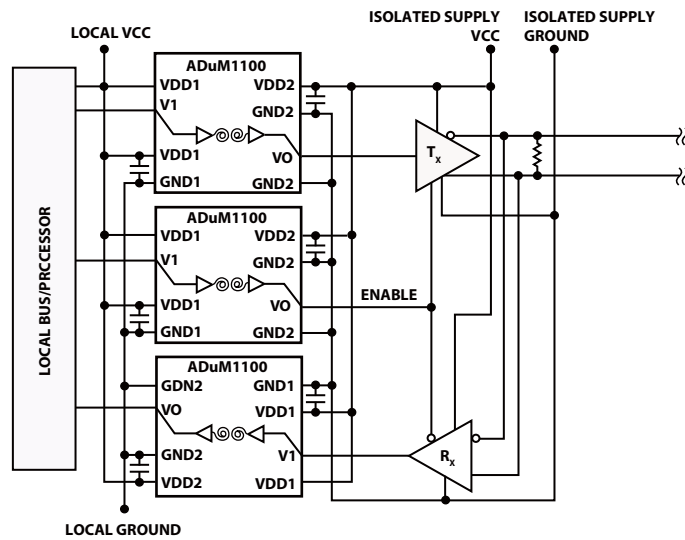


图6 使用三个ADuM1100的半双工单通道系统隔离。GND2引脚为内部连接。VDD1引脚为内部连接。外部连接时，两种引脚可使用其一或同时并用。

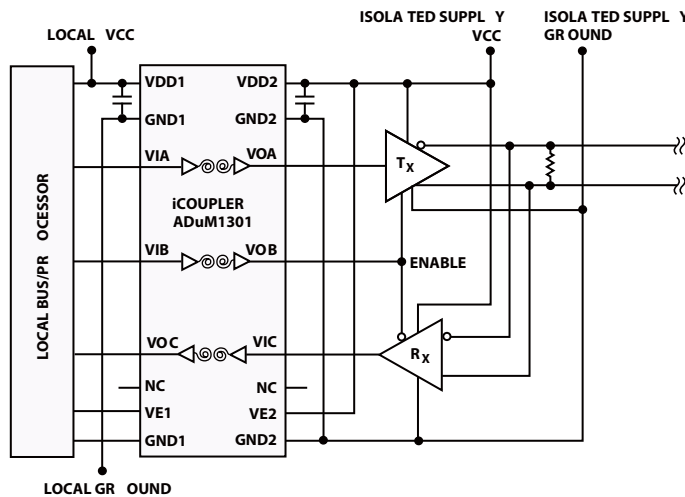


图7 使用一个ADuM1301的半双工单通道系统隔离。GND1引脚为内部连接。GND2引脚为内部连接。外部连接时，两种引脚可使用其一或同时并用。

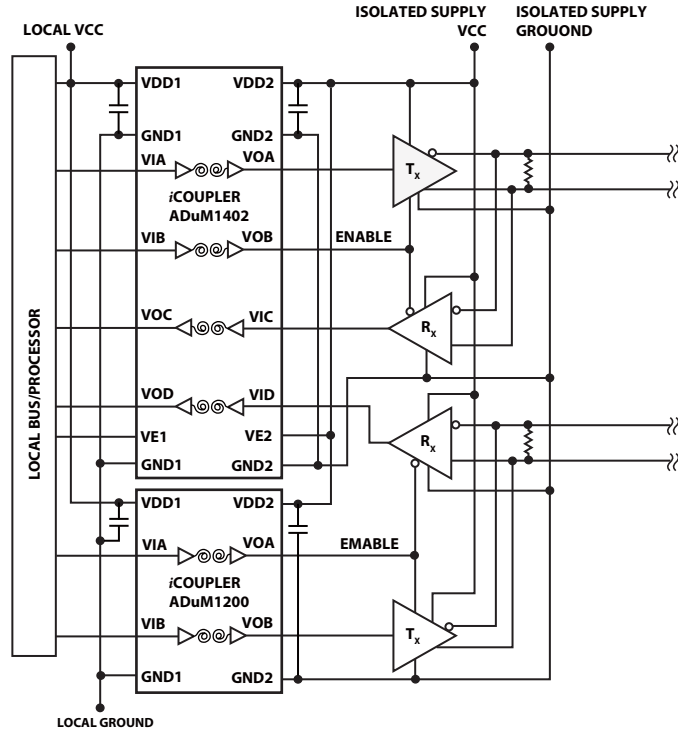


图8 使用一个ADuM1200和一个ADuM1402的全双工双通道系统

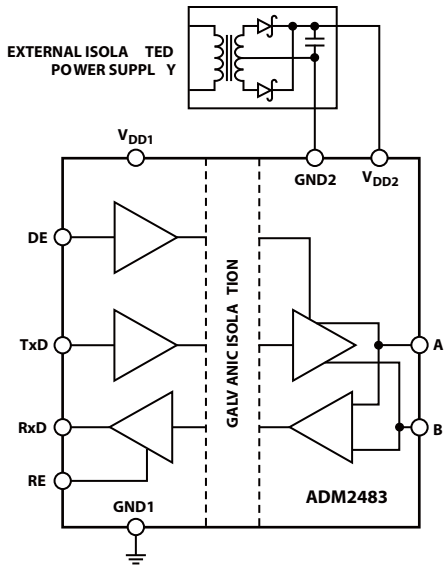


图9 ADM2483隔离RS-485收发器

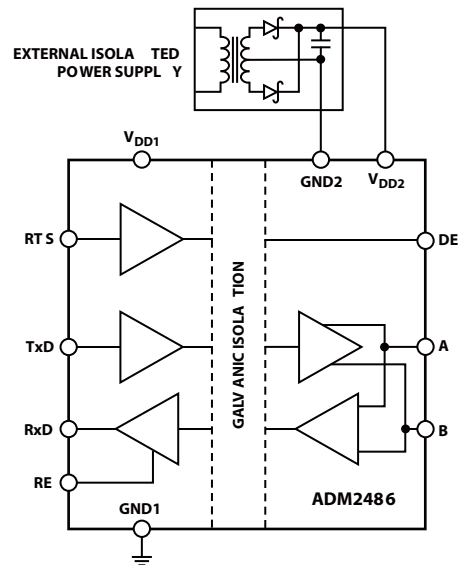


图10 ADM2486隔离RS-485收发器

表I. iCoupler和隔离RS-485收发器产品

产品	型号	通道数量	通道配置	UL隔离额定值(kV)	最大数据速率5 V (Mbps)	最大传播延迟5 V (ns)	最大工作温度(°C)	封装
ADuM1100	ADuM1100AR	1	1/0	2.5	25	18	105	8引脚, 窄体SOIC
	ADuM1100BR	1	1/0	2.5	100	18	105	8引脚, 窄体SOIC
	ADuM1100UR	1	1/0	2.5	100	18	125	8引脚, 窄体SOIC
ADuM120x	ADuM1200AR	2	2/0	2.5	1	150	105	8引脚, 窄体SOIC
	ADuM1200BR	2	2/0	2.5	10	50	105	8引脚, 窄体SOIC
	ADuM1200CR	2	2/0	2.5	25	45	105	8引脚, 窄体SOIC
	ADuM1201AR	2	1/1	2.5	1	150	105	8引脚, 窄体SOIC
	ADuM1201BR	2	1/1	2.5	10	50	105	8引脚, 窄体SOIC
	ADuM1201CR	2	1/1	2.5	25	45	105	8引脚, 窄体SOIC
ADuM130x	ADuM1300ARW	3	3/0	2.5	1	100	105	16引脚, 宽体SOIC
	ADuM1300BRW	3	3/0	2.5	10	50	105	16引脚, 宽体SOIC
	ADuM1300CRW	3	3/0	2.5	90	32	105	16引脚, 宽体SOIC
	ADuM1301ARW	3	2/1	2.5	1	100	105	16引脚, 宽体SOIC
	ADuM1301BRW	3	2/1	2.5	10	50	105	16引脚, 宽体SOIC
	ADuM1301CRW	3	2/1	2.5	90	32	105	16引脚, 宽体SOIC
ADuM140x	ADuM1400ARW	4	4/0	2.5	1	100	105	16引脚, 宽体SOIC
	ADuM1400BRW	4	4/0	2.5	10	50	105	16引脚, 宽体SOIC
	ADuM1400CRW	4	4/0	2.5	90	32	105	16引脚, 宽体SOIC
	ADuM1401ARW	4	3/1	2.5	1	100	105	16引脚, 宽体SOIC
	ADuM1401BRW	4	3/1	2.5	10	50	105	16引脚, 宽体SOIC
	ADuM1401CRW	4	3/1	2.5	90	32	105	16引脚, 宽体SOIC
	ADuM1402ARW	4	2/2	2.5	1	100	105	16引脚, 宽体SOIC
	ADuM1402BRW	4	2/2	2.5	10	50	105	16引脚, 宽体SOIC
	ADuM1402CRW	4	2/2	2.5	90	32	105	16引脚, 宽体SOIC
ADM248x	ADM2483	3	R _x / T _x 使能	2.5	0.25	1000	85	16引脚, 宽体SOIC
	ADM2486	3	R _x / T _x 使能	2.5	20	55	85	16引脚, 宽体SOIC

