

# 基于Simulink的多电平二极管NPC逆变器拓扑结构专用SVPWM电流控制技术

作者：Martin Murnane和Igor S. Ono  
ADI公司

## 摘要

现代世界对环境友好型解决方案的持续关注促使多数公司重新思考其战略，设计新型或改进型方法和产品。发电工业也不例外，在该领域，太阳能和风能一直是用于发电的绿色能源的排头兵。鉴于这些绿色能源大都多变不稳定，业界一直在改进利用它们发电的方法，其中一个基本要点就是提高直流 (dc) 与交流 (ac) 之间的能源转换效率，以减少发电损失。为此，业界设计了采用改进型逆变器（尤其是中性点钳位 (NPC) 逆变器）的方法，并在太阳能和风能发电厂进行了部署。NPC用于光伏 (PV) 面板上，相比其他方法拥有多种优势，但在几个方面还有改进余地。事实表明，增加其电平数，实施更复杂的控制方法，采用更快的功率控制环路，在逆变器的实现中都是有必要的。

## 简介

电能转换是现代世界的一项持续需求。交流电源需要持续整流才能驱动电子设备和电池，而直流电源（如电池），当电网故障时，则必须立即转换成交流电，以便为与其相连的设备供电。

另外，全球持续关注环保型清洁发电解决方案，发电资源存在匮乏或周期性问题，以及为呈指数级增长的人口供电时存在地理制约因素，在这些背景下，人们采用了替代传统发电法的绿色能源发电法，这些绿色能源主要是太阳能和风能。这种发电方法实际上不会耗尽任何资源，而且几乎可以在任何地方部署。

然而，环境友好型发电方法依赖于太阳、风等多变的资源——因此，一个重要的改进方法就是提高其效率。另外，用电负载的变化以及系统中无功功率的影响（会产生谐波）会降低配电网的

质量和可靠性。结果，多数公司不得不重新思考其产品、政策和规划，以达到现代世界的预期和标准。

事实上，由于绿色发电所需资源与自然相关，不受控制，人们对电网电能的使用也不受控制，因此这些公司始终侧重于改进其技术，尤其是提高发电和用电效率。

有鉴于此，运用于光伏面板和风力涡轮机的新方法和改进型方法都处于不断变化之中。这一过程的基础是将产生的直流电转换成交流电，使其能成为主要能源。事实上，这一过程是由逆变器实现的，逆变器主要负责电网同步和能量转换。因此，通过改进该系统，可以提高效率，对客户来说，提高了性价比。

有多种逆变器拓扑结构，有离网逆变器和连网逆变器，有基于变压器的逆变器和无变压器的逆变器，还有开环型逆变器和闭环型逆变器。这些拓扑结构也可能有不同的电平数，结果会影响到逆变器的分辨率和开关模式。另外，这些设置决定着尺寸、重量、价格、复杂度、工作方式、谐波产生情况、利用率、效率等参数，对最终产品有着直接的影响。

在无变压器的光伏逆变器中，主要有两个转换器系列，分别为半桥（或全桥）系列和中性点钳位 (NPC) 系列。除了经典实现方式以外，这两个系列在规格和特性方面都存在若干差异，使其更适合特定应用。

在逆变器以外，必须实现一种调制技术以便对逆变器的转换进行调制。有多种脉冲宽度调制 (PWM) 技术可以用于逆变器和电机驱动器，包括正弦脉冲调制 (SPWM)、空间矢量脉冲宽度调制 (SVPWM)、相移PWM和部分谐波消除PWM。虽然有多种调制技术，各有其更适合的特定应用，但适合光伏逆变器的通用型调制策略是SPWM和SVPWM，因为它们具有较宽的开关频率范围，能简化多电平逆变器的实现过程。然而，由于SVPWM技术工作时，相当于逆变器输出的三个相位的组合效应而非单个相位，因而已成为三相逆变器和多电平逆变器中更受欢迎、更成熟的技术。

此外, 连网转换器的一个基本要求是电网同步。这项要求与转换器的效率直接相关, 有多种实现方法。例如, 通常用连网的锁相环 (PLL) 来实现这项要求。

本文主要描述一种面向多电平三相NPC逆变器的SVPWM电流控制技术, 侧重讨论如何用闭环矢量控制和正序电压检测器实现三级或五级拓扑结构, 以平抑电网故障。本文主要分析光伏应用, 文中提供的所有结果均是通过在MathWorks®软件Simulink®中模拟系统获取的。

## 二极管中性点钳位拓扑结构

二极管NPC拓扑结构是由绝缘栅极双极性晶体管 (IGBT) 和二极管制组合而成的。从结构上讲, NPC在设计时要考虑以下要求: 通过二极管将光伏面板钳位至直流总线的接地中点, 可以实现零电压。

这种逆变器相比半桥拓扑结构有多种优势, 使其更适合实现为高效率光伏面板的逆变器。例如, 如果在半桥之后实现, 则比经典全桥实现方法有所改进, 比如更低的 $dv/dt$ 和开关压力。另外, 其通用性使其可以充当单相和三相逆变器, 因为它可以实现为三相四线转换器。

相比其他拓扑结构, 这种拓扑结构有多种其他优势, 比如, 滤波器上的单极性电压可以降低核心损耗。它还具有很高的效率 (高达98%), 因为在零电压过程中, 其输出电感与其滤波器电容之间不存在无功功率交换, 并且还能产生极低漏电流和较低的电磁干扰。

然而, 这种拓扑结构主要与迷你型中央逆变器一起用于三相光伏逆变器, 因为其实现起来比半桥拓扑结构要复杂些。也更适合高功率应用, 如中央逆变器。

另外, 随着用电需求的增加, 逆变器经历改进, 以产生更多电压电平。逆变器拥有的电压电平越多, 其交流输出质量越高, 这是因为在输出电压中, 较高电平导致的失真要低于低电平, 从而提高系统的整体效率。此外, 电平数会导致开关损耗与传导损耗之间的折衷, 其中, 后者随电平增多而增加, 开关损耗则下降。因此, 多电平逆变器会降低半导体元件的压力, 减少故障, 延长逆变器元件的寿命。事实上, 多电平NPC逆变器可以减少总谐波失真 (THD), 降低各器件的开关频率 (降低总功率损耗), 不需要升压或降压变压器, 需要较小的交流滤波器, 并减少电磁兼容性问题。

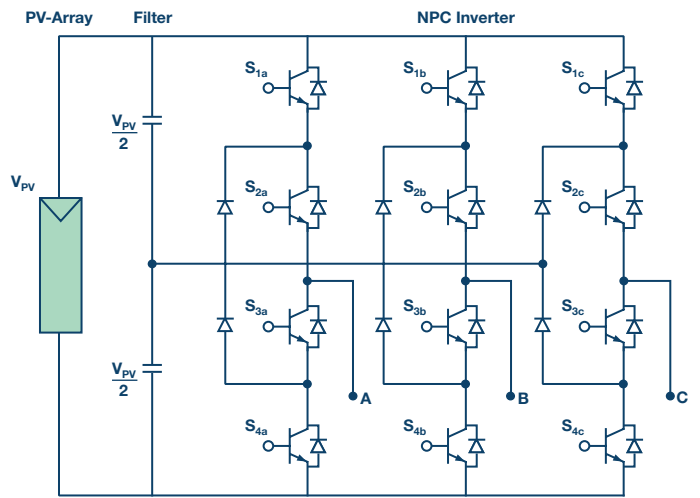


图1. 三电平二极管NPC拓扑结构

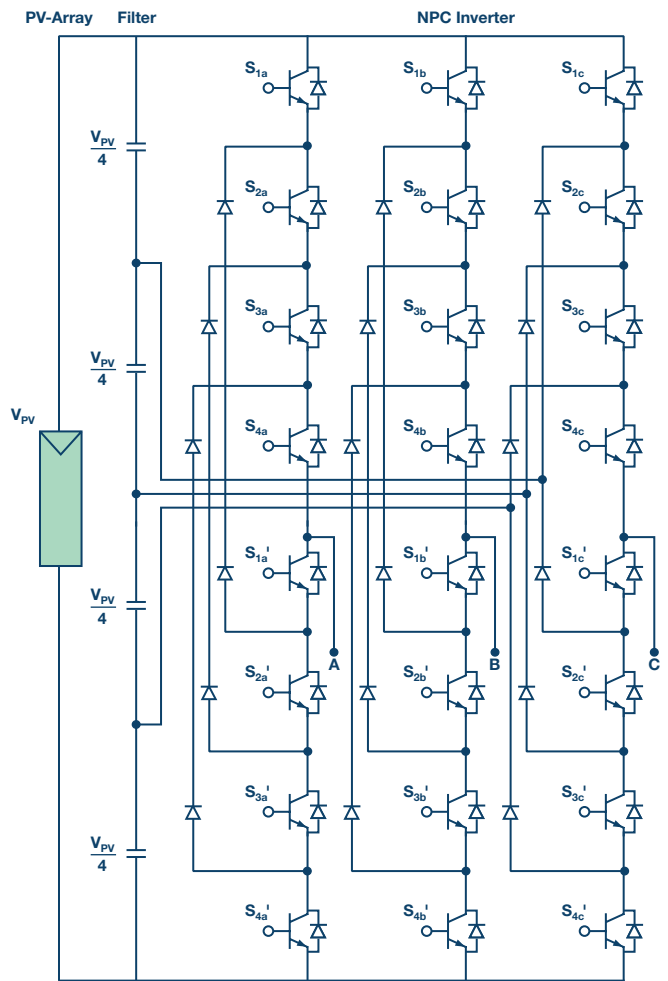


图2. 五电平二极管NPC拓扑结构

## 空间矢量脉冲宽度调制

为了使用SVPWM实现方法,可以根据其相位和幅度,将电压和电流表示为空间矢量。通过这种方法,可以用高效公式分析其瞬时属性,这对控制三相系统里的有功和无功功率元件尤其有用。因此,运用SVPWM控制技术可以更好地控制NPC直流总线电压的平衡。事实上,在SVPWM技术下,由一个参考空间矢量充当输入,该空间矢量由逆变器与电网的连接所产生的瞬时线-中性点三相电流或电压形成。该方法分析电流或电压的瞬时属性,从而实现三相系统中有功和无功功率元件的控制。

通常,作为逆变器,SVPWM可能有多个电平与逆变器相匹配。这种情况下,匹配电平为最简单的实现方式,因为对SVPWM和逆变器使用不同的电平需要对系统进行全面评估和设计。

尽管多电平SVPWM有着诸多优势,但是,逆变器电平越高,需要控制的开关就越多,因此,要用这种调制技术计算每个开关的占空比,以及功率转换器最佳性能的开关序列,整个过程需要更多计算资源。所以,运用查找表可以提高响应速度,但这些表会对系统形成限制,使其只对可预测事件做出响应。

因此,SVPWM法的工作原理如下:

- ▶ 从线-中性点三相电压,决定参考空间矢量。
- ▶ 然后,从一组预定义的电压矢量中,定义所有不同的开关组合,可以用空间矢量图来表示。
- ▶ 调制从该参考空间矢量抽取瞬时角和幅度信息。
- ▶ 然后在该图中绘制旋转参考空间矢量,确定参考空间矢量所在的区域和扇区。
- ▶ 基于组成该区域和扇区的电压矢量信息,策略计算开关的驻留时间。
- ▶ 最后,调制产生PWM脉冲,用于驱动逆变器,以生成目标电压。
- ▶ 该过程循环进行,在其脉冲产生所需输出时启动。

事实上,该技术将空间矢量信息与构成空间矢量图的电压矢量进行比较,并生成用于调制逆变器的瞬时开关状态。基于角度和幅度信息,SVPWM生成一个表示系统实际特性的空间矢量。然后,从相对于附近矢量坐标的位置开始,在图上绘制该空间矢量,并

计算开关模式。系统几乎能立即计算该开关模式,并表示出调制到逆变器的占空比。

计算后,需要在图上表示空间矢量并进行分析。该图为六边形,其中,每个交叉点均表示至少一个电压矢量。这些连接中有一部分可以有一个以上的电压矢量,称为冗余矢量,因为位于同一交叉点的所有矢量都表示同一开关序列。SVPWM的每个电平都会加大图的复杂度,结果会增加交叉点的数量,所以电压矢量(如三电平空间矢量图)有19个交叉点,五电平空间矢量图有61个交叉点。

因此,每个电平都会增加交叉点的数量,其计算公式为以下多项式:

$$\text{交叉点数量} = 3 \times \text{电平数}^2 - 3 \times \text{电平数} + 1$$

可见,SVPWM的每个电平都会增多交叉点的数量,电平越高,SVPWM计算就必须越精确,因为扇区和区域较小,结果会加大系统的复杂性。

因此,随着SVPWM电平的增加,不但电压矢量、扇区和区域的数量都会大幅增加,结果加大调制的复杂性,同时还会提高系统的性能和效率。

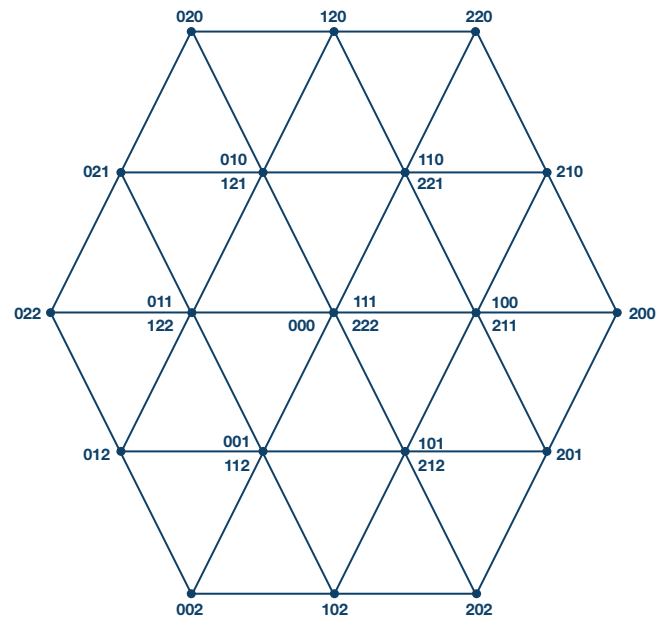


图3. 三电平空间矢量图

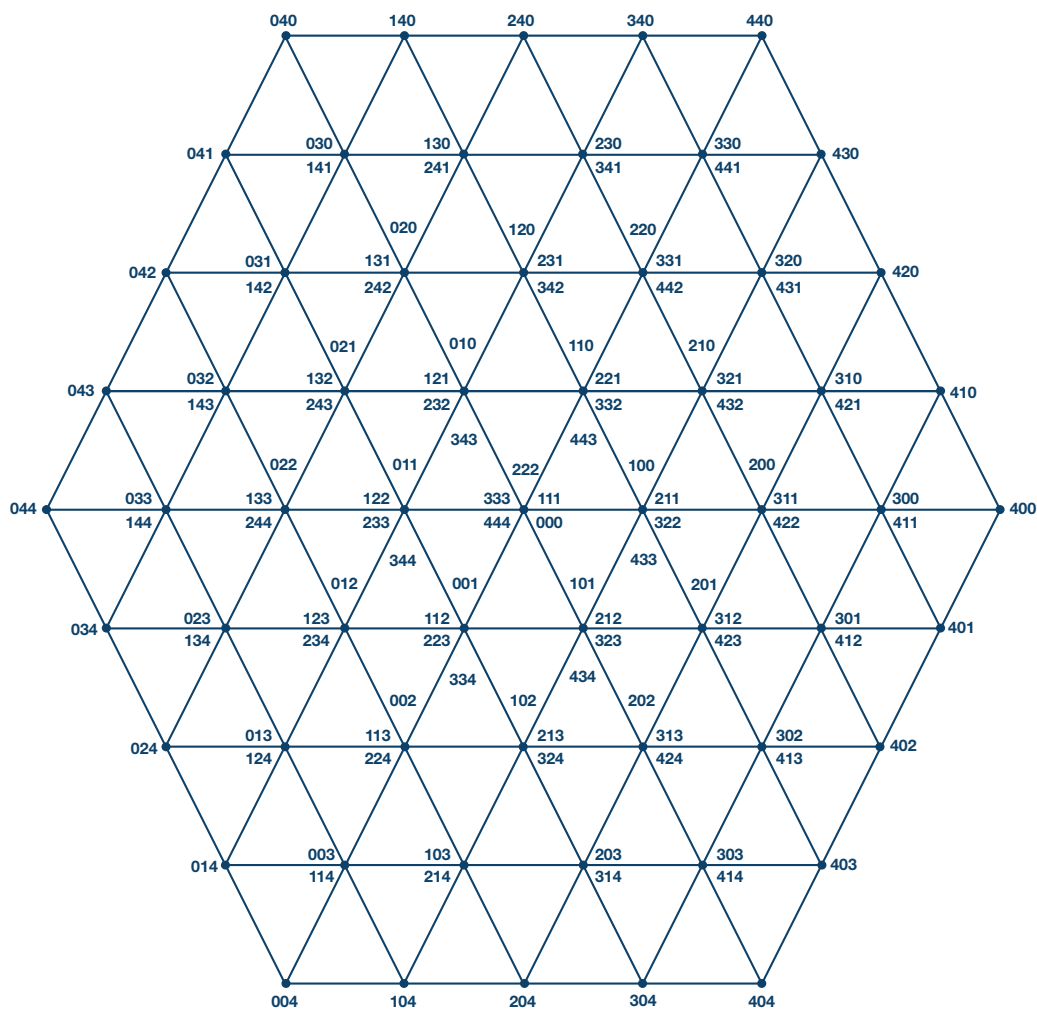


图4. 五电平空间矢量图

## SVPWM广义闭环矢量控制和无功功率控制法

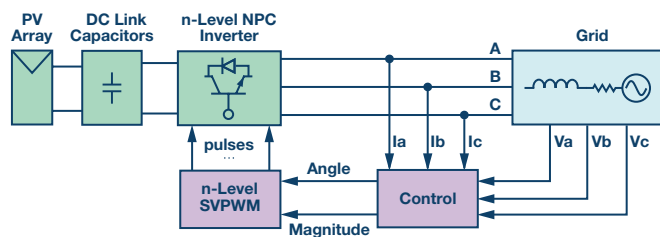


图5. 面向NPC拓扑结构的广义SVPWM控制法

可以实现多种类型的控制方法,用以操作由多电平SVPWM和NPC构成的逆变器系统。因此,由于有多种控制方法可以用于逆变器,所以,必须选择最适合系统应用的技术。

无功功率控制法在光伏系统发电并将电能注入电网方面展现出更胜一筹的电网参数,非常适合三相连网光伏逆变器。这种控制法允许系统控制光伏系统产生的直流电能,将该电能输入电网,并能控制有功和无功功率,从而减小系统无功部分的损失。另外,由于电机驱动控制与逆变器的控制相类似,所以,可以改动交流电感电机驱动器使用的技术,使其适用于光伏逆变器。这样一来,就能改动通过控制电机驱动的频率、幅度和相位进行工作的磁场定向控制(FOC)技术(或称矢量控制),将其应用到与配

电网相连的光伏转换器中。这种方法对产生的电流的频率、幅度和相位角进行控制,这些信息则用于生成控制功率逆变器的SVPWM脉冲。它还有多种其他优势——比如,更低的功耗、更高的效率、更低的运营成本和组件成本。

因此,可以将两种方法结合起来,与多电平SVPWM一起应用到光伏多电平二极管NPC逆变器中,以最大限度地提高系统的性能。这样,用这种方法控制处于闭环形式且与电网相连的三相多电平二极管NPC逆变器的具体实现方式如下:

- ▶ 首先,矢量控制法以三相电网相位电压和A相相位角为输入。
- ▶ 然后通过alpha-beta-0变换,将这些三相电压转换到一个二轴系统中。
- ▶ 通过在d-q-0变换中运用实测相位角,该二轴坐标系发生旋转并与该角度信息对齐。
- ▶ 与此同时,该控制法也会使用三相电压用alpha-beta-0和d-q-0变换产生的电流,alpha-beta-0和d-q-0变换则是用参考角信息来变换这些电流的。
- ▶ 在产生的信号和参考信号完成变换之后,该技术会从一个信号中减去另一个信号,从而产生误差信号。另外,为了提高系统的稳定性,误差信号必须通过经典比例积分(PI)控制环路。

- ▶ 从此点起, 系统将始于同步参考坐标系 (d-q-0坐标系) PI控制器中的误差信号变换成静止参考坐标系 (alpha-beta-0坐标系)。这一步会预测在当前电压矢量与下一个电压矢量之间产生的误差量。
- ▶ 前面的两步会消除或控制来自d-q-0变换的正交电压 (q分量), 该电压代表着系统里的无功功率分量。
- ▶ 然后, 来自alpha-beta-0变换的alpha和beta分量通过笛卡尔-极性变换, 产生幅度和角度。
- ▶ 最后, 利用该幅度和角度信息, SVPWM计算参考矢量、该矢量所在区域和扇区、构成该数据的电压矢量、开关驻留时间以及逆变器的最佳开关序列。这些信息以脉冲发射, 用以驱动转换器, 产生系统所需电压和电流值。

可以用锁相环 (PLL) 从A相抽取角度信息, 以进行坐标变换, 使系统能适应输入信号频率的变化。

### 以正序电压检测器实现控制法

除了实现上述频率自适应控制方法以外, 还可以运用与电网相连的正序电压检测器 (PSD) 来改进该方法。可以运用这种方式检测其他电网故障条件, 比如, 不平衡和失真的电网条件, 并使系统能适应其需要——从而减少损耗, 提高系统效率。

此外, 一项基本要求是控制逆变器与电网之间的功率交换而不触发转换器的保护机制, 防止瞬态故障造成脱网, 使系统维持连网标准。

因此, 为了快速而准确地检测到电网的不平衡、失真和不稳定条件, 必须将两个其他模块添加到系统中: 一是用二阶广义积分器 (SOGI) 实现的正交信号发生器 (QSG), 该积分器可以给系统带来

谐波阻止功能; 二是正序计算器 (PSC)。该系统通常与PLL联合实现。然而, 由于PLL已经用于d-q-0变换, 所以系统不需要再用一个PLL, 可以使用现有PLL的信息。

这样, QSG对alpha-beta参考坐标系上的三相电网电压进行滤波, 产生原始alpha-beta电压的90°相移分量。然后, 这些信号通过PSC, 后者用瞬时对称分量成功检测到alpha-beta-0电压上的正序分量。具体地, 变换后的正序分量通过d-q-0变换, 产生d-q-0分量, d-q-0变换则利用前次迭代中使用的PLL角度信息使系统频率和相位维持适应能力。

从电网电压获取和变换正序分量的整个过程完成之后, 系统继续按前述方式运行。这些分量被从产生的电流中减去, 并依据前述方法通过PI控制环路。

因此, 尽管系统实施的步骤与前述控制方法相同, 但系统现在拥有了自适应能力, 能适应不平衡和失真的电网条件。

### 在Simulink环境下进行模拟

可以在Simulink环境下成功模拟该系统。整个系统由连网多电平二极管NPC逆变器拓扑结构构成, 由一种多电平SVPWM技术和一种被转变成FOC技术的闭环无功功率控制方法进行控制, 以正序检测器实现。

模拟显示, 系统在电网阻抗大幅变化情况下表现出较强的稳定性, 能在电网电压干扰条件下不脱网运行, 能适应电网电压变化, 还能保持标准要求的单位功率因素。

在设计系统时, 必须从调制策略的角度, 慎重考虑开关频率、失真、损耗、谐波生成、响应速度等额外参数。

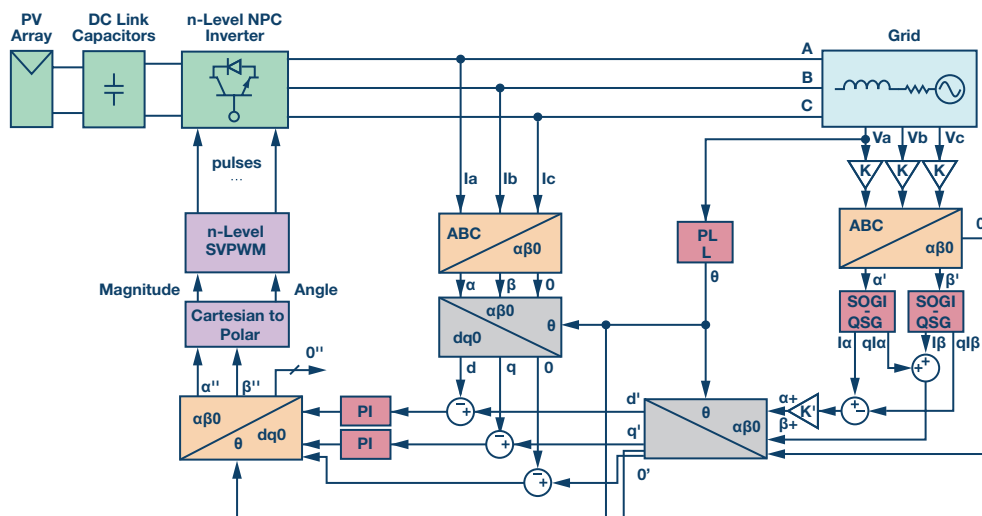


图6. 以PSD实现的多电平二极管NPC和SVPWM全面控制方法

下面的图示展示了系统的性能。模拟过程中, 0.0秒时, 打开系统, 电网一切正常。当模拟进行到0.06秒时, 这相当于电网电压的三个完整周期, 系统已经稳定下来, 每个电网电压均有下降, 这种情况持续了0.04秒, 在模拟0.1秒之后, 恢复正常。

因此, 未采用PSD实现方法时, 模拟结果在发生电网故障之前展现出良好的性能; 这里的电网故障是指系统电压大幅下降, 产生的电流不平衡。在采用PSD方法的图中, 稳定大约花了一个周期的时间, 即0.02秒, 但当遇到电网故障条件时, 其适应能力优于不采用PSD的系统, 产生的电流完全平衡。另外, 当系统运行到0.18秒时, 必须关闭系统, 所以, 二极管NPC中间的开关断开, 使电流产生过程中断, 当电容和电感放电时, 出现了短时例外。

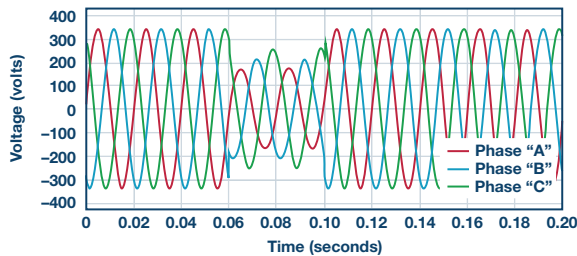


图7. 三相电网电压

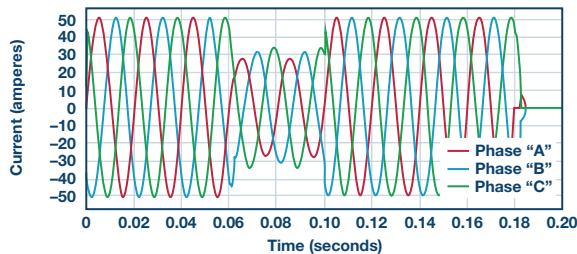


图8. 在未采用PSD方法的条件下三相、五电平产生的电流

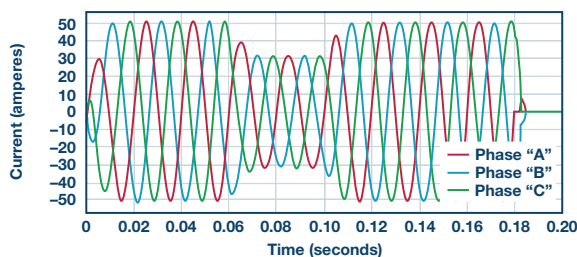


图9. 在采用PSD方法的条件下三相、五电平产生的电流

调制逆变器A相的SVPWM脉冲如下所示; NPC的开关频率为100 kHz。可以轻松选择NPC的开关频率, 系统可以在20 kHz至300 kHz的超宽频率范围内正常工作。

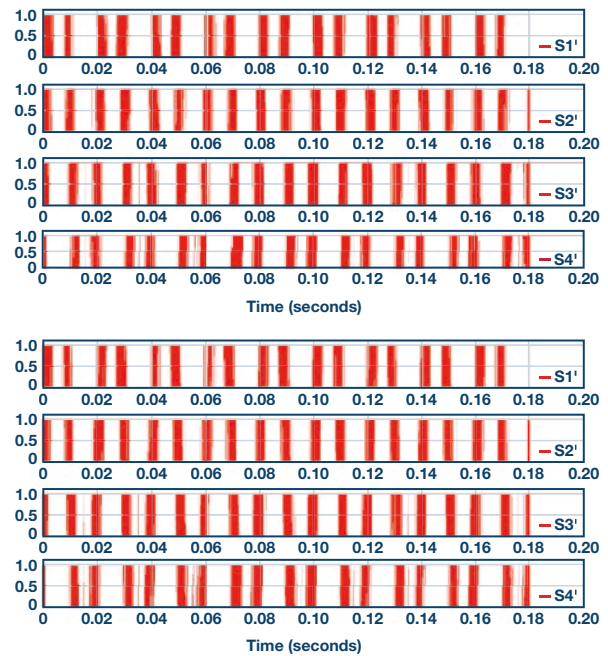


图10. 五电平A相开关脉冲

可见, 结果显示, 该系统相比其他方法有多种优势, 并且可以用多种方式实现, 比如增加电平数量, 采用电网故障自适应系统、更复杂的控制方法、更快的功率控制环路等; 从而为现代世界打造出效率更高、成本更低、尺寸更小、智能化程度更高的系统。

## 参考文献

- Kester, Walt. Analog-Digital Conversion, 1<sup>st</sup> ed., (模数转换, 第1版) ADI公司, 2004年。
- Layate, Z., T. Bahi, I. Abadlia, H. Bouzeria, and S. Lekhchine. "Reactive Power Compensation Control for Three Phase Grid-Connected Photovoltaic generator." (三相连网光伏发电机无功功率补偿控制) International Journal of Hydrogen Energy, vol. 40, 2015.
- MCU SAE Team. "Center-Aligned SVPWM Realization for 3-Phase, 3-Level Inverter." (三相、三电平逆变器的中央对齐SVPWM实现) Texas Instruments, 2012.
- Padmaja, S.M. and G. T. Ramdas. "Reactive Power Management Using Two-Level and Three-Level Statcom Through SVPWM Control Technique." (运用两电平和三电平静止同步补偿器, 通过SVPWM控制技术进行无功功率管理) International Journal of Electrical and Electronics, vol. 3, no. 2, 2013.

Rodríguez, P., R. Teodorescu, I. Candela, A. V. Timbus, M. Liserre, and F. Blaabjerg. "New Positive-Sequence Voltage Detector for Grid Synchronization of Power Converters Under Faulty Grid Conditions." (面向电网故障条件下电网同步功率转换器的新型正序电压检测器) IEEE Annual Power Electronics Specialists Conference, 2006.

Ross, Dave, John Theys, and Steve Bowling. "Using the dsPIC30F for Vector Control of an ACIM." (利用dsPIC30F对ACIM进行矢量控制) Microchip, 2004.

Sharma, Aparna, Abhijeet Singh, and P. Yadav. "Analysis of 3 Level SVPWM based Open Loop and Closed Loop V/F Control of Induction Motor." (基于开环和闭环V/F电感电机控制分析三电平SVPWM) International Journal of Engineering Research and Technology, vol. 4, no. 4, 2015.

Solar Choice Staff. "Conventional and Transformerless Inverters." (常规和无变压器逆变器) Solar Choice, 2010.

Teodorescu, Remus, Marco Liserre, and Pedro Rodríguez. *Grid Converters for Photovoltaic and Wind Power Systems*, 1st ed. (面向光伏和风力发电系统的电网转换器, 第1版) John Wiley and Sons, Ltd., 2011.

Tolunay, Bengi. "Space Vector Pulse Width Modulation for Three-Level Converters." (面向三电平转换器的空间矢量脉冲宽度调制) Uppsala Universitet, 2012.

Zhu, Rongwu, Xiaojie Wu, and Yi Tang. "Duty Cycle-Based Three-Level Space Vector Pulse-Width Modulation with Overmodulation and Neutral-Point Balancing Capabilities for 3-phase Neutral-Point Clamped Inverters." (在带过调制和中性点平衡能力的条件下, 基于占空比对三相中性点钳位逆变器进行三电平空间矢量脉冲宽度调制) IET Power Electronics, vol. 8, no. 10, 2015.

## 作者简介

Martin Murnane是爱尔兰利默里克市ADI公司太阳能光伏团队成员。此前, 他曾在ADI汽车团队任职。加入ADI公司之前, 他曾从事过能源循环利用系统中应用开发(Schaffner Systems)、基于Windows的应用软件/数据库开发(Dell Computers)以及采用应变计技术的产品开发(BMS)等领域的工作。他毕业于利默里克大学, 获电子工程学士学位和工商管理硕士学位。

Igor Esdras Silva Ono目前正在巴西南马托格罗索联邦大学(UFMS)攻读电气工程学士学位。2015年, 他获得为期14个月的奖学金, 前往都柏林三一学院(TCD)学习电子工程课程。在此期间, Igor曾在ADI公司能源业务部工作, 任光伏逆变器系统合作工程师。

## 在线支持社区

访问ADI在线支持社区, 与ADI技术专家互动。提出您的棘手设计问题、浏览常见问题解答, 或参与讨论。



请访问 [ezchina.analog.com](http://ezchina.analog.com)

全球总部  
One Technology Way  
P.O. Box 9106, Norwood, MA  
02062-9106 U.S.A.  
Tel: (1 781) 329 4700  
Fax: (1 781) 461 3113

大中华区总部  
上海市浦东新区张江高科技园区  
祖冲之路 2290 号展想广场 5 楼  
邮编: 201203  
电话: (86 21) 2320 8000  
传真: (86 21) 2320 8222

深圳分公司  
深圳市福田区中心区  
益田路与福华三路交汇处  
深圳国际商会中心  
4205-4210 室  
邮编: 518048  
电话: (86 755) 8202 3200  
传真: (86 755) 8202 3222

北京分公司  
北京市海淀区西小口路 66 号  
中关村东升科技园  
B-6 号楼 A 座一层  
邮编: 100191  
电话: (86 10) 5987 1000  
传真: (86 10) 6298 3574

武汉分公司  
湖北省武汉市东湖高新区  
珞瑜路 889 号光谷国际广场  
写字楼 B 座 2403-2405 室  
邮编: 430073  
电话: (86 27) 8715 9968  
传真: (86 27) 8715 9931

©2016 Analog Devices, Inc. All rights reserved. Trademarks and registered trademarks are the property of their respective owners. Ahead of What's Possible is a trademark of Analog Devices. TA14921sc-0-10/16

[analog.com/cn](http://analog.com/cn)

 **ANALOG  
DEVICES**  
超越一切可能™