

第二代可穿戴设备背后的传感器

Jan-Hein Broeders

ADI公司医疗保健业务开发经理

人口正在老化，越来越多的人需要健康支持，这给医疗保健整体支出带来巨大影响。有鉴于此，政府部门和健康保险企业愈来愈强调预防、健康意识和生活方式。这不只是关于实行更多或更好的营养摄入计划，而是在一般意义上更关注监测某些重要身体参数。正因如此，从事智能和健康手表业务的公司近年来营收明显增长。

买一块健康手表并监测身体参数，并不意味着您生活得更健康。关键在于通过较长时间监测某些身体参数来熟悉这些数值并加以利用，进而调整自己每天的生活以获得改善。这个过程可帮助您了解身体如何工作，以及如何降低长期健康成本。

本文介绍ADI公司最新可穿戴VSM平台和所用的传感器技术（可穿戴设备如图1所示）。ADI公司不是最终产品制造商。此平台旨在提供一个参考，帮助电子设计人员和系统架构师加快开发过程，为专业和医疗市场设计出新型、更智能、更精确的可穿戴设备。

测量什么？如何测量及在哪里测量？

通过可穿戴设备可测量各类重要身体参数。根据总体目标，测量某些参数比测量其他参数会更重要。可穿戴设备在身体上的位置在很大程度上决定了哪些参数可以测量，哪些不能测量。最明显的位置是手腕。我们已习惯于在手腕上戴个物件，所以市场上有很多智能手表和腕戴设备之类的产品。除在手腕上进行测量以外，头部也是佩戴可穿戴设备的好地方。例如，各式各样的头戴式耳机和耳塞中含有嵌入式传感器，用来测量心率、氧饱和度、温度等参数。身体上适合可穿戴设备的第三个位置是胸部。第一代心率监护仪就是设计在胸带上，这种生物电位测量方法至今仍是非常精确的技术。不过，现在倾向于使用胸贴，因为胸带穿戴起来不是很舒服。已有多家制造商设计智能胸贴以监测重要身体参数。



图1 ADI公司第二代集成式可穿戴设备参考设计

根据身体位置，我们不仅要选择哪些参数可以测量，还要选择使用何种技术。例如针对心率测量，生物电位测量是最古老的技术之一。其信号很强，利用两个或更多电极便可从身体中轻松获取。针对此方法，将电路集成在胸带或耳机中再好不过。然而，在腕部等单一点处测量生物电位信号几乎不可能。必须在产生电信号的周围测量。针对单点测量，光技术更合适。将光线射入组织中，捕捉并测量动脉中血流对光线的反射信号。从接收到的光信号可获知逐搏心跳信息。该技术看似相当直截了当，但事实上存在多项挑战和影响因素会使设计变得困难，比如运动和环境光线。

ADI公司第二代可穿戴设备参考平台集成了上述大部分技术。该设备设计戴在手腕上，但您也可以去除软带，将设备贴在胸上，用作智能胸贴。该设备包含支持生物电位测量、光学心率测量、生物阻抗测量、运动跟踪、温度测量的技术，它们全都集成在一个微型电池供电设备中。

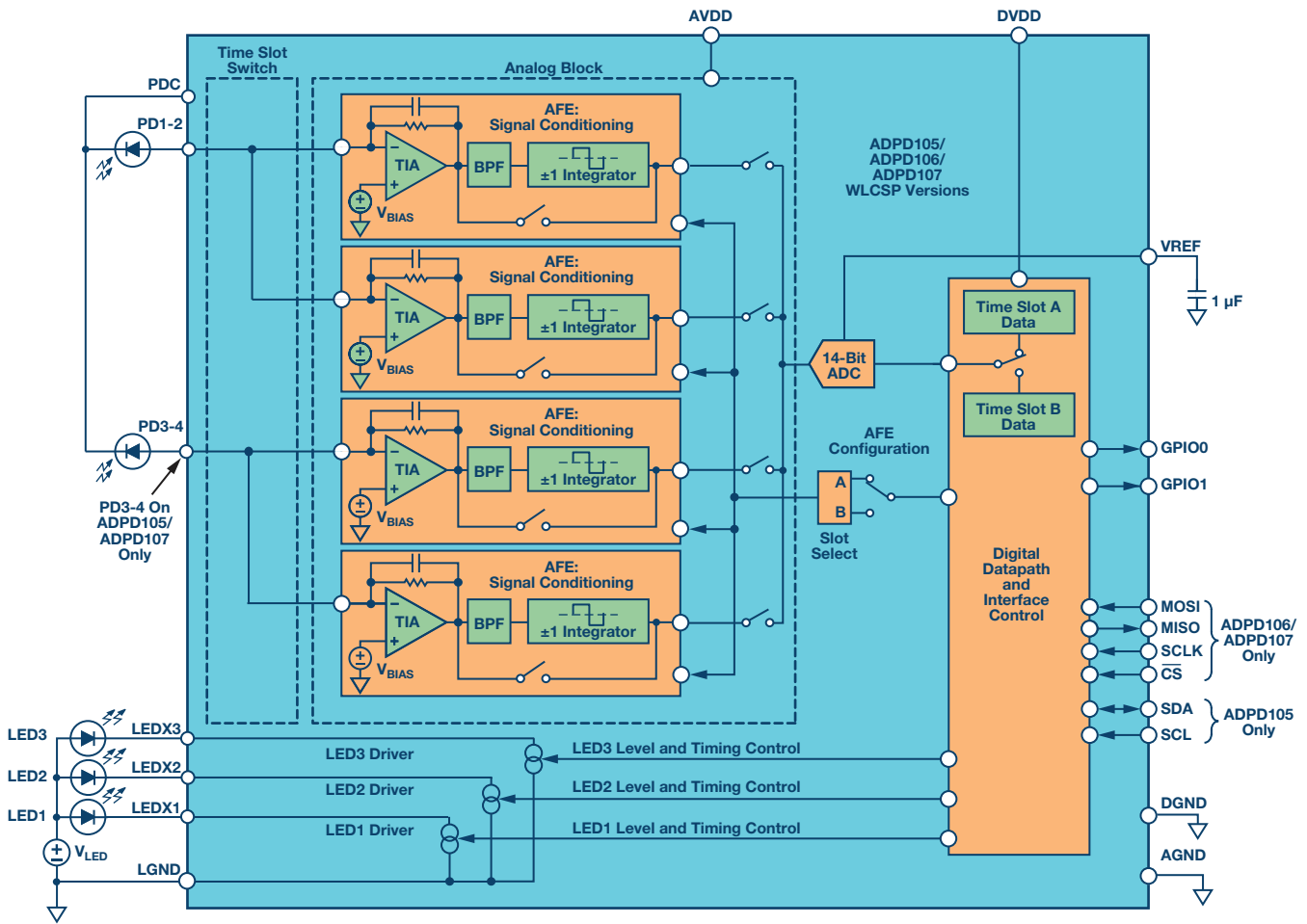


图2. ADPD105/ADPD106/ADPD107功能框图

隐含用意

ADI公司为什么设计一个类似第二代可穿戴设备的系统？此类系统的目标是能够评估各种检测技术并轻松测量身体的多个重要参数。测量结果可存储在闪存中，或通过BLE无线连接发送到智能设备。由于测量是同时进行，因此它也有助于发现多个参数之间的相关性。生物医疗工程师、算法提供商和企业家不断寻找新技术、应用和使用场景以期及早检测疾病，避免其发展到晚期，尽量降低疾病对身体的不利影响或损害。

传感器成就该设备

该设备围绕两片堆叠成三明治形状的PCB设计而成。主板包含低功耗处理器、无线BLE和完整的电源管理部分（包括电池管理和充电）。第二片板支持所有检测技术。

PPG测量（光电血管容积图）的光学系统围绕ADI公司第二代光学模拟前端ADPD107而构建。ADPD系列的功能框图如图2所示。

ADPD107用作完整收发器，驱动系统中的LED并测量光电二极管的返回信号。目标是针对消耗的一定LED电流量（电流传输比），测量尽可能高的光电流。输入接收信号链围绕可配置跨

阻放大器而设计，其中增益编程有四个步进，最高达到200k。第二级负责抑制环境光。环境光干扰是一个大问题，尤其是当调制光时，比如使用LED或节能灯的固态照明系统。环境光抑制模块含有一个带通滤波器，其后是一个积分器，用以支持同步解调。这是一个关键功能，能够非常有效地抑制外部光干扰。当因为某种原因而不需要环境光抑制级时，可以彻底旁路此模块。

光学系统运用光脉冲。它有三个可编程的LED电流源。最大LED电流是可编程的，可以高达370 mA。脉冲宽度也是可编程的，可以窄至1 μs。但为了获得良好的信号响应，脉冲宽度应在2 μs到3 μs左右。通常会提供一系列LED脉冲，同时模数转换器对与LED发射脉冲相关的光电二极管接收信号进行采样。数字引擎能够对多个样本进行平均以提高整体有效位数。

除光学系统外，机械设计对整体性能也有重大影响。该第二代设备的光学元件选择分立器件。这给光电二极管选择和LED波长提供了很大的灵活性，并且放宽了机械约束，例如LED和光电二极管之间的间距。第二代设备支持两个绿光LED、一个红光LED和一个红外LED。对于在光学系统设计方面没有太多经验的设计者，集成完整光学模块可能更容易。

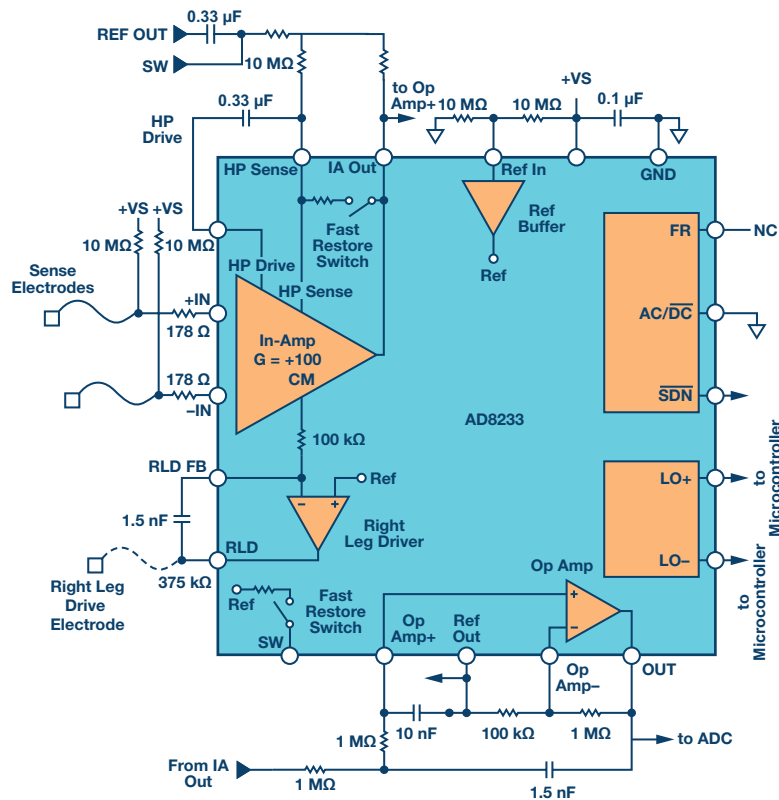


图3. AD8233 ECG前端功能框图

关于光电二极管的数量、大小及LED波长选择，存在一些不同的考虑。最新模块的开发基于以下考虑：即使安装在塑料窗口后面，其也能表现出非常好的光学性能。第一代需要一个分离窗口来抑制内部光污染（可视为光串扰）。分离窗口有助于降低直接来自LED而未穿透到主体中的光线所引起的直流失调。这种分离窗口不容易集成，在成本上也没有吸引力。最新系列（比如ADPD144RIZ和ADPD175GGIZ）已大幅改进，仅使用一个完整窗口，ILP效应几乎已降至0。

两个AD8233模拟前端支持生物电位测量。AD8233（参见图3）是ADI公司第二代单导联ECG前端，嵌入了右腿驱动(RLD)功能，设计用于在高噪声环境中提取、放大、过滤微弱的生物电位信号。此器件的重点应用是可穿戴设备、便携式家庭护理系统和训练装备。AD8233在交流耦合配置下工作。输入级分为2个增益级。第一级的增益有限，后接一个二阶高通滤波器和第二增益级。此输入模块的总增益为100 V/V，其中减去了电极半电池电位所引起的失调。AD8233的第二级结合了一个三阶低通滤波器，它由一个二阶Sallen Key滤波器和一个额外低通滤波器联合而成。此滤波器的作用是抑制所有来自肌肉活动的EMG相关信号。

生物电位前端的工作频率取决于使用场景。仅需要QRS检测的普通心率监护仪，其工作频率范围远小于需要更多信息（例如来自P波、QRS波群和T波的时序和幅度数据）的ECG监护仪。AD8233的目标频段可通过外部电阻和电容配置。为提供灵活性，第二代可穿戴设备的ECG前端连接到嵌入式电极，配置为运动带宽，支持7 Hz至25 Hz的目标频段。第二个AD8233可以结合

外部电极工作，配置用来监测0.5 Hz至40 Hz的信号。原理上可以选择几乎任何带宽。然而，这要求修改硬件，改变R和C设置。

根据精度要求，AD8233输出可以送至传感器板上Cortex®-M3处理器中嵌入的12位逐次逼近型(SAR) ADC，或由独立的16位AD7689 SAR ADC数字化。用户可以根据精度或电池寿命进行权衡。

设备背面有两个电极，这些电极具有双重功能。除ECG测量外，其还可用于皮肤电活动(EDA)测量。

EDA或皮肤电反应(GSR)与皮肤电导率有关，而内部或外部刺激引起的情绪变化会暂时改变皮肤电导率，例如压力或癫痫会导致皮肤阻抗改变。第二代设备能够检测这种微小的电导率变化。系统利用交流激励信号，其施加于两个干电极上。也可以使用湿电极，效果会更好。不过，该设备仅利用两个嵌入式不锈钢干电极。使用交流激励信号的主要优势是它不会使电极极化。接收信号链代表一个跨阻放大器，后接AD7689 16位SAR型ADC。出于性能原因，ADC采样速率远高于激励速率。ADC输出之后是一个运行在ADuCM3029处理器上的离散傅里叶变换(DFT)引擎，用以表示复阻抗。上述测量原理能以高信噪比测量皮肤阻抗或皮肤电导率，并且非常好地抑制50 Hz/60 Hz环境信号。电路基于此测量原理而构建，完全采用分立器件。这一设计决策的主要原因是灵活性、精度和相当低的功耗。与此同时，ADI公司正在开发一款支持上述应用的新芯片。其精度非常高，而功耗极小。ADuCM350也支持类似测量，但此芯片未针对功耗敏感型应用而优化。

如果仅测量生命体征参数而不了解测量时身体处于何种状态，那么可穿戴设备是无价值的。因此，运动检测和剖析很重要。像光学心率监测之类的使用场景对运动非常敏感，运动可能完全破坏测量精度。有鉴于此，运动也需要加以追踪以补偿伪像。运动传感器有助于追踪运动，如果需要，可以在最终读数结果中补偿运动。ADXL362是目前功耗最低的运动传感器。它有一个3轴MEMS传感器并集成12位ADC，可检测X、Y和Z轴上的运动。ADC的输出数据速率(ODR)反映传感器的功耗，在每轴400 Hz的全ODR时功耗为3 μ A。图4显示了功耗与输出数据速率的关系曲线。

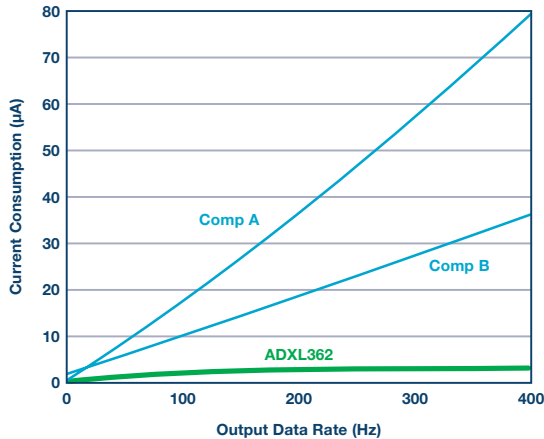


图4. ADXL362功耗与输出数据速率的关系

此传感器也可用作运动激活开关。采样速率可以降低至仅6 Hz。每隔150 ms，传感器便唤醒并测量运动。若无运动，它将径直回到睡眠状态，再睡眠150 ms。当 g 力等于或高于设定的阈值水

平且至少持续设定的最短时间时，说明检测到运动，传感器随即产生中断或使能电源开关以开启应用。在此模式下，传感器功耗仅300 nA，依靠单颗纽扣电池便可运行数年。总结所有这些使用场景，可知运动传感器在可穿戴设备中必不可少。

温度检测是另一个重要参数。这正是第二代可穿戴设备嵌入两个温度传感器的原因。腕带设备利用NTC测量皮肤温度和和设备内部温度，通过与身体接触的传感器测量温度的方法有多种。NTC由分立电路供电和调理，16位ADC最终将信号转换到数字域。ADI公司拥有类型广泛和各种精度水平的温度传感器。第二代的温度传感器构建成分立式的原因是有ADC等多个功能可供使用，设计者可以尽可能多地重用若干模块以减少冗余性，并节省更多功耗。

ADuCM3029——集大成者

第二代设备运用两个处理器。并不是非要不可，其目的是提供更大的灵活性。带无线BLE的接口板有一个处理器，该器件也用在传感器板上以便能自主运行。

设备中集成了超低功耗ADuCM3029以收集传感器数据并运行算法。图5为该处理器中的集成模块概览。

内核是一个26 MHz Cortex-M3，具有丰富的外设组合、片上存储器和模拟前端。它有4种工作模式，全面运行模式下的芯片功耗为38 μ A/MHz。如不需要处理能力，设备可在灵活模式下运行。在这种工作模式下，模拟前端运行，外设有效，测得的信号可通过DMA存储在存储器中。此模式的功耗仅有300 μ A，故该芯片对低功耗电池供电系统非常有吸引力。其中还嵌入了多项安全特性以保护代码，并有一个硬件加速器用于加密功能。

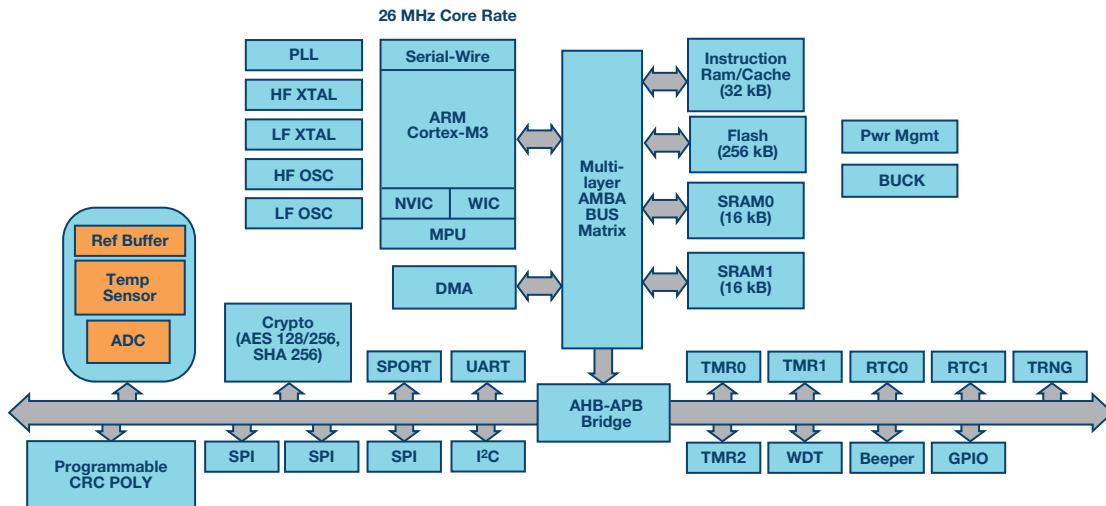


图5. ADuCM3029集成模块

使用场景的选择

第二代可穿戴设备有很多用途。传感器可以集成到智能手表中,但包括精确心率监测和运动/卡路里消耗测量在内的众多功能对运动手表也很有利。智能手表和运动手表的主要区别在于对精度和电池寿命的取舍不同。

该设备可用来测量压力或情感状态。通常利用组合测量来获得可靠的读数,例如皮肤阻抗、心率变化和温度的组合。

另一个有意义的使用情形是血压监控。这是一个非常重要的参数,但大部分系统是基于护腕的,很难集成到可穿戴式连续监控系统中。某些技术无需护腕便可测量血压。有一种技术利用脉搏波传输时间(PTT),这要求ECG测量与PPG测量相结合。第二代可穿戴设备内部的传感器支持此技术。

最后一个重要市场与老年护理和独立生活有关。社会对能帮助护理人员远程监测某些参数的系统有巨大需求。该可穿戴设备支持95%的功能需求。系统可监测多项生命体征参数。它不仅能识别人是在移动还是在行走,而且能检测人是否跌倒。可穿戴设计缺失的一块是应急按钮,但这只需将处理器上的一个I/O引脚连接到设备上方的一个开关便能实现。

从原型到产品

第二代设备在一个小型可穿戴系统中嵌入了许多高性能传感器和特性。除电子设计外,还考虑了许多机械设计方面。这使得该平台对聚焦于半专业运动市场、医疗市场以及智能建筑、独立生活、老年护理系统相关企业的设计公司和设备制造商极具吸引力。所有参数可以同时测量,但算法需要助力应用以支持使用场景。测试和验证算法之前无需构建硬件,开发商和设备制造商可利用此设备快速开始项目。第二代设备供货数量有限,ADI公司非常有兴趣与设计公司和算法提供商合作,开发可出售给专业看护和医疗保险公司的先进系统。

欲了解更多信息,请访问: analog.com/healthcare。

作者简介

Jan-Hein Broeders是ADI公司负责欧洲、中东和非洲市场医疗健康业务的开发经理。他与医疗健康行业密切合作,将他们的现在和将来的需求转化为各种解决方案,这些方案基于ADI公司市场领先的线性和转换器技术和数字信号处理与电源产品。Jan-Hein 20年前开始投身半导体行业,最初在Burr-Brown担任模拟现场应用工程师。在德州仪器收购该公司五年后,他加入ADI公司,担任飞利浦业务全球现场应用工程师(FAE)。自2008年起,他开始从事目前的医疗健康业务开发工作。他拥有荷兰斯海爾托亨博斯大学的电气工程学士学位。联系方式: jan.broeders@analog.com。

在线支持社区

访问ADI在线支持社区,与ADI技术专家互动。提出您的棘手设计问题、浏览常见问题解答,或参与讨论。



请访问 ezchina.analog.com

全球总部

One Technology Way
P.O. Box 9106, Norwood, MA
02062-9106 U.S.A.
Tel: (1 781) 329 4700
Fax: (1 781) 461 3113

大中华区总部

上海市浦东新区张江高科技园区
祖冲之路 2290 号展想广场 5 楼
邮编: 201203
电话: (86 21) 2320 8000
传真: (86 21) 2320 8222

深圳分公司

深圳市福田中心区
益田路与福华三路交汇处
深圳国际商会中心
4205-4210 室
邮编: 518048
电话: (86 755) 8202 3200
传真: (86 755) 8202 3222

北京分公司

北京市海淀区西小口路 66 号
中关村东升科技园
B-6 号楼 A 座一层
邮编: 100191
电话: (86 10) 5987 1000
传真: (86 10) 6298 3574

武汉分公司

湖北省武汉市东湖高新区
珞瑜路 889 号光谷国际广场
写字楼 B 座 2403-2405 室
邮编: 430073
电话: (86 27) 8715 9968
传真: (86 27) 8715 9931

©2017 Analog Devices, Inc. All rights reserved. Trademarks and registered trademarks are the property of their respective owners. Ahead of What's Possible is a trademark of Analog Devices. TA16175sc-0-9/17

analog.com/cn

