

具可编程补偿功能的高效率、高密度 PSM μ Module 稳压器

Haihua Zhou、Jian Li、和 Simon Tian
ADI公司

FPGA 开发板、以及原型设计、测试和测量应用需要多功能高密度电源解决方案。LTM4678是一款具有数字电源系统管理 (PSM) 功能的 16 mm x 16 mm 小尺寸双路 25 A 或单路 50 A μ Module® 稳压器。该器件具有：

- ▶ 双数字可调模拟环路和一个用于控制及监控的数字接口。
- ▶ 宽输入电压范围：4.5 V 至 16 V
- ▶ 宽输出电压范围：0.5 V 至 3.3 V
- ▶ 在整个温度范围内具有 $\pm 0.5\%$ 的最大 DC 输出误差
- ▶ $\pm 5\%$ 的电流回读精度
- ▶ 低于 1 m Ω DCR 电流检测
- ▶ 集成输入电流检测放大器
- ▶ 400 kHz PMBus 兼容型 I²C 串行接口
- ▶ 支持高达 125 Hz 的远端采样轮询速率
- ▶ 一个集成式 16 位 Σ - Δ ADC
- ▶ 恒定频率电流模式控制
- ▶ 具平衡均流能力可以并联使用
- ▶ 16 mm \times 16 mm \times 5.86 mm CoP-BGA 封装

基于 I²C 的 PMBus 接口和可编程环路补偿

LTM4678 属于 ADI 的电源系统管理 (PSM) μ Module 系列，可通过一个 PMBus/SMBus/I²C 数字接口进行配置和监控。基于 PC 的 LTpowerPlay® 工具可实现对电源电压、电流、用电量、排序、裕度调节和故障记录数据的可视化监控与控制。LTM4678 是首

款具有可编程环路补偿功能 (g_m 和 R_{TH}) 的 μ Module 稳压器，从而极大地缩短了设计时间，这是因为动态性能调优无需反复构建或修改 PCB 板。

用于实现热性能改善、小尺寸和高功率密度的 CoP-BGA 封装

采用耐热性能增强型内置组件级 (CoP) BGA 封装，以 16 mm x 16 mm 的小尺寸 PCB 空间实现高功率 LTC4678。电感器采用堆叠设计，并用作散热器，以有效降低电路板温度。

利用电流模式控制可轻松调至更高的电流

LTM4678 采用峰值电流模式控制。逐周期监视和控制电流。从而在多相并联应用中实现均流。

其他独特的特性

- ▶ 在高电流应用中，远端双输出检测可补偿走线上的电压降。
- ▶ 温度范围内最大 $\pm 0.5\%$ 的 DC 输出误差提供了额外的调节裕量
- ▶ 直接输入电流检测可测量精确的输入电流和功率
- ▶ 当输出电压在调节范围内时，专用的 PGOOD 引脚为下游系统提供信号。
- ▶ 在高 V_{IN} 情况下，EXTV_{CC} 引脚可最大限度提高效率

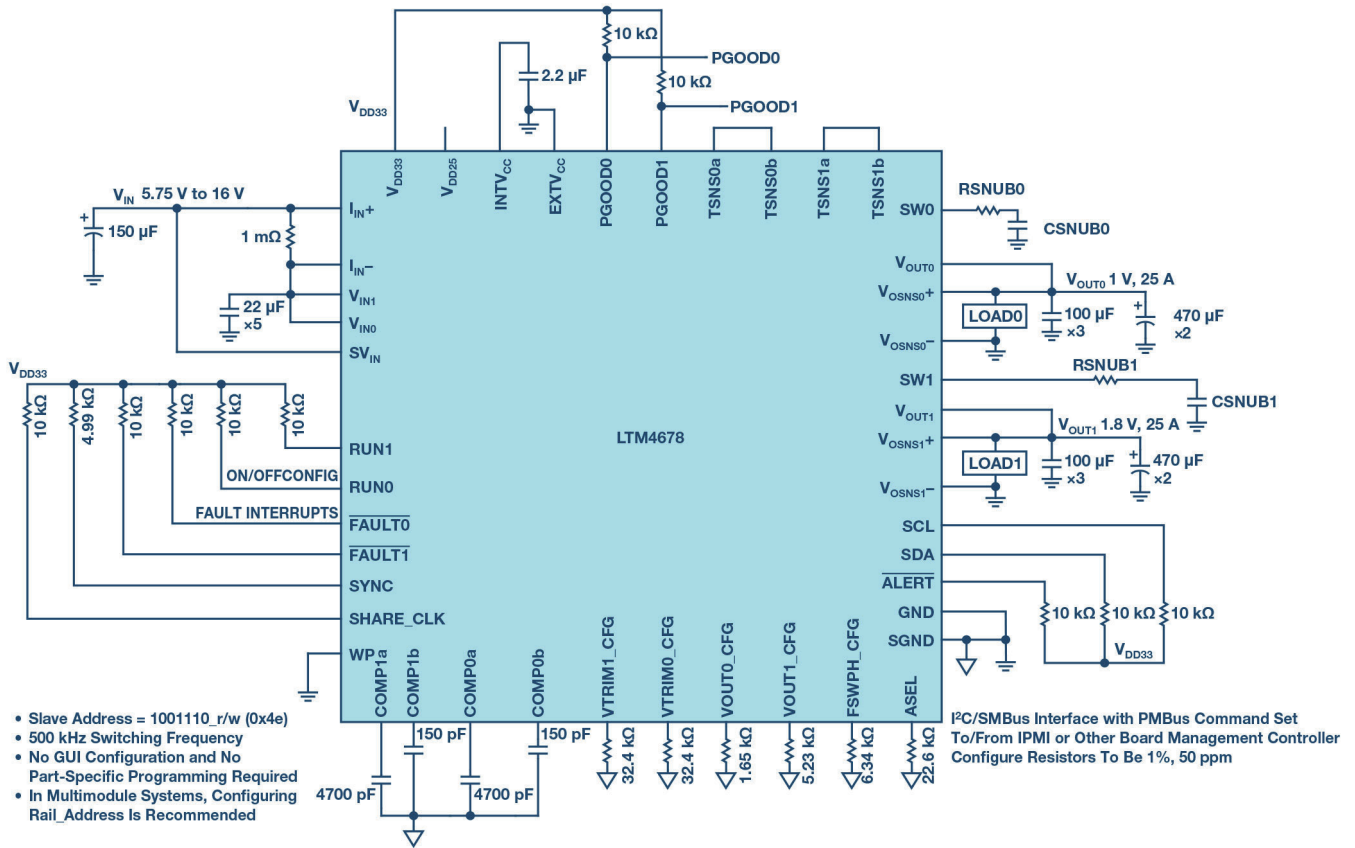


图 1.1 V/25 A 和 1.8 V/25 A 输出 (具有 PC 串行控制和监视接口)。

双输出转换器 (1 V/25 A 和 1.8 V/25 A)

图 1 显示典型的 5.75 V 至 16 V 输入、双输出解决方案。LTM4678 的两个通道以 180° 的相对相移运行，因而减小了输入 rms 电流纹波和电容器尺寸。

如图 2 所示，在强制连续电流模式 (CCM) 中，总体解决方案效率为 85.8% (1.0 V/25 A 输出) 和 90.4% (1.8 V/25 A)。

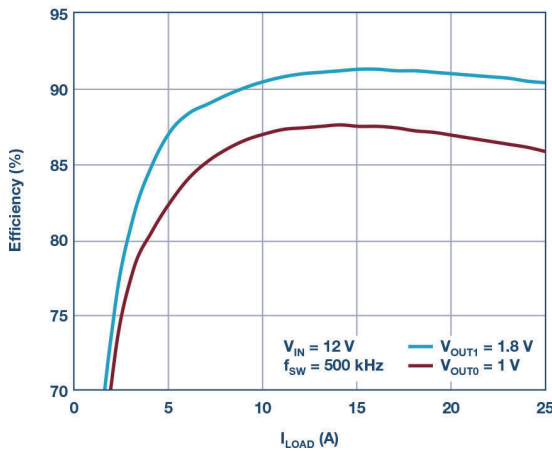


图 2. 两个输出的效率。

图 3 显示 LTM4678 在 $V_{IN} = 12V$ 、 $V_{OUT0} = 1.0V/25A$ 、和 $V_{OUT1} = 1.8V/25A$ 及 200 LFM 下运行时的热性能。热点 (CH1 上的电感器) 温升为 63°C，此时的环境温度约为 24°C。

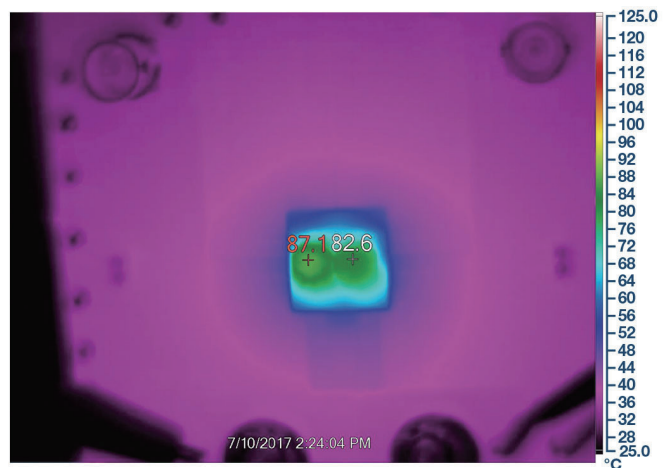


图 3. 双输出转换器的热性能。

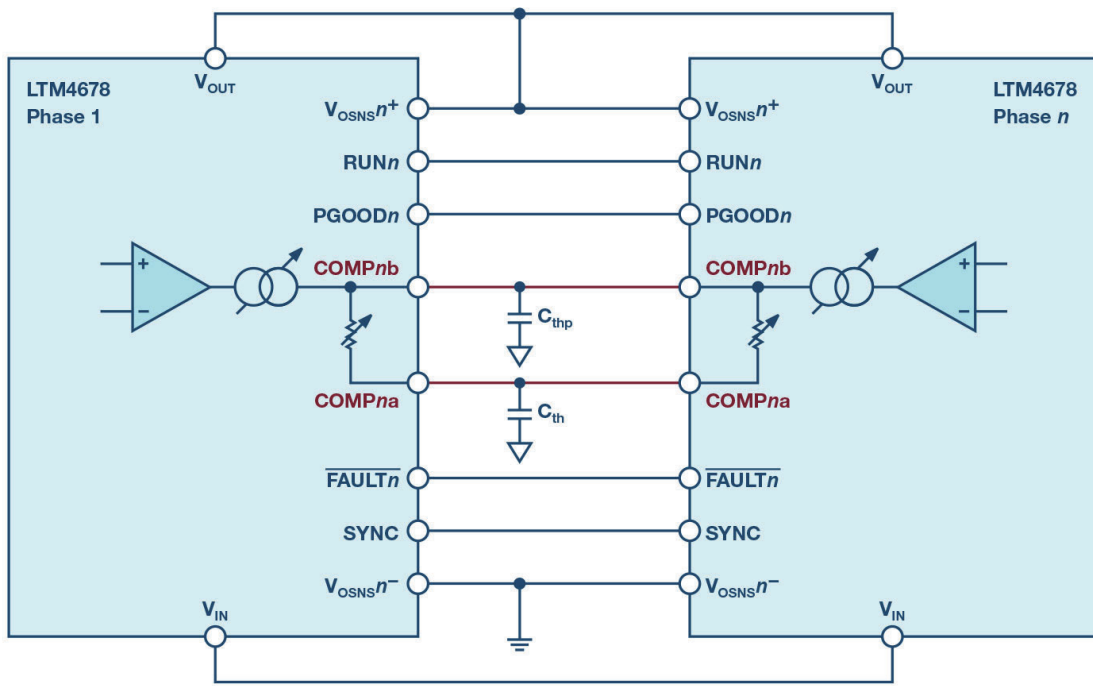


图 4. 显示多相操作简单性的方框图。

多相 (Polyphase)、单输出高电流 (12 V 至 1 V/250 A)

LTM4678 可配置为多相单输出转换器，以构成较高电流解决方案。图 4 显示连接多个 LTM4678 的方框图。若要提高输出电流，只需添加额外的 LTM4678，并将它们各自的 V_{IN} 、 V_{OUT} 、 V_{OSNS+} 、 V_{OSNS-} 、 $PGOOD$ 、 $COMP_{a/b}$ 、 RUN 、 \overline{FAULT} 、 $SYNC$ 和 GND 引脚连接在一起。

图 5 显示并联连接 5 个 LTM4678 时 (10 相)，每相所提供的电流。10 相之间的最大电流差为 0.75 A (基于 25 A 计算为 3%)，代表了平衡的均流。

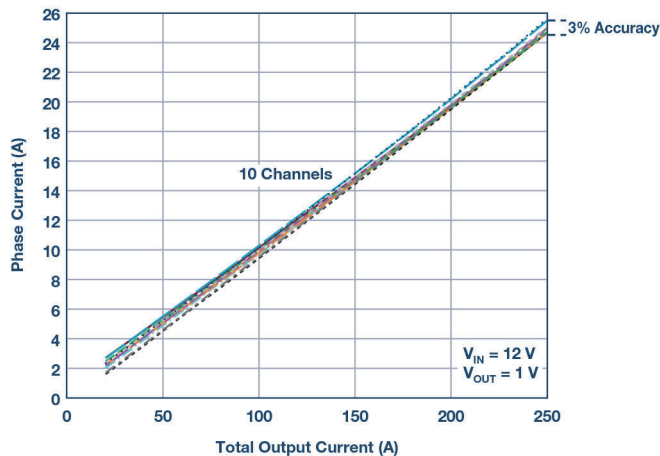


图 5. 5 个 LTM4678 器件之间的均流 (10 相并行)。

图 6 显示 5 个并联 LTM4678 的热像图 (在 220 A 输出和施加 450 LFM 气流的情况下)。5 个 $\mu Module$ 稳压器之间的最大温差为 $10^{\circ}C$ 。图 7 显示了一款 8 相解决方案的完整原理图。

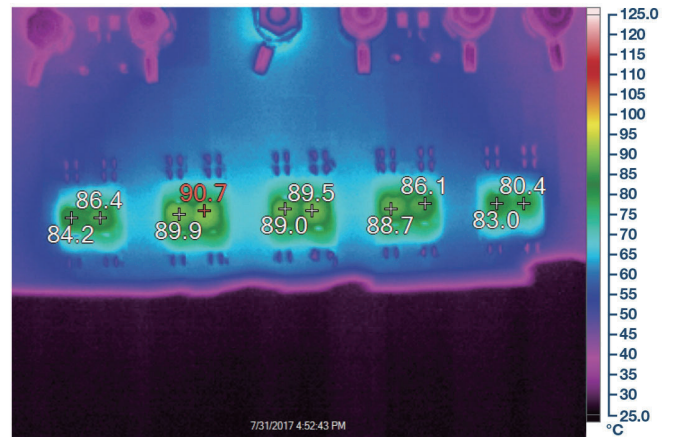


图 6. 多相转换器的热性能。

结论

LTM4678 $\mu Module$ 是一款通用的高性能电源解决方案，占板面积小 (16 mm x 16 mm)，可提供高效率和高功率。小尺寸和简单易用的特点使 LTM4678 非常适合空间受限的设计，例如 FPGA 开发板。对于电信和数据通信系统以及工业和计算机系统应用中需要较高电流的场合，可并联多个 LTM4678 以执行多相操作。

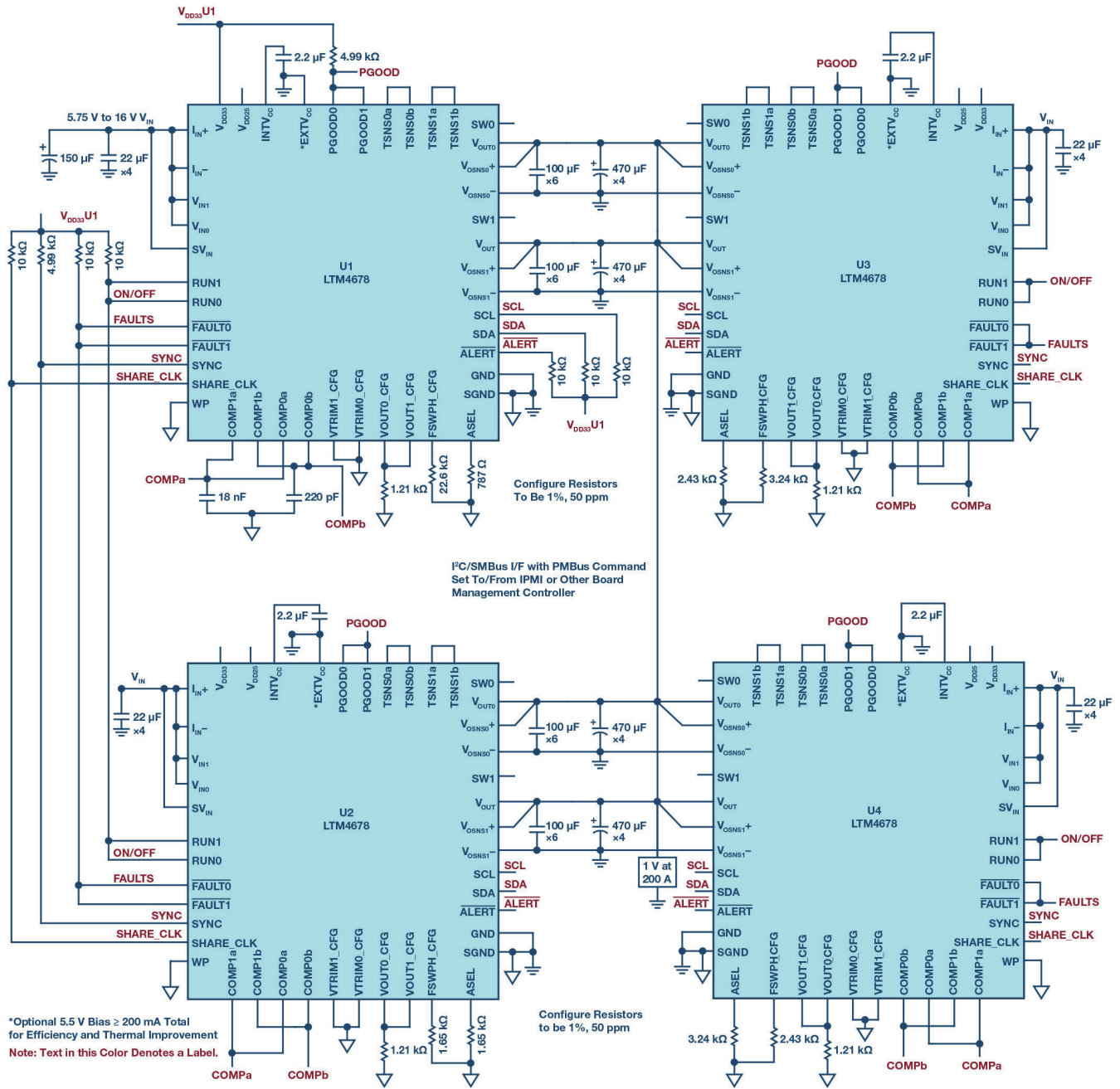


图 7. 使用四个 LTM4678 的 8 相操作 (产生 1V/200 A 输出)。

作者简介

Haihua Zhou 是 ADI 的一名高级应用工程师。她的工作内容包含 μ Module 降压稳压器和降压型稳压器 IC 应用。在加入 ADI 之前，她就职于 Infineon/International Rectifier，从事 GaN 应用方面的工作。她拥有新加坡国立大学博士学位。联系方式：haihua.zhou@analog.com。

Jian Li 于 2004 年获得中国清华大学控制理论与控制工程硕士学位，并于 2009 年获得美国弗吉尼亚理工大学电力电子学博士学位。目前，他是 ADI 公司电源产品应用工程经理。他拥有 9 项美国专利，并发表了 20 多篇学报和会议论文。联系方式：jian.li@analog.com。

Simon Tian 是 ADI 的 μ Module 设计工程师，在担任此项职位之前，他是 ADI 的一名应用工程师。他于 2015 年获弗吉尼亚理工大学电气工程博士学位，并发表了 20 多篇技术论文。联系方式：simon.tian@analog.com。

在线支持社区

访问 ADI 在线支持社区，与 ADI 技术专家互动。提出您的棘手设计问题、浏览常见问题解答，或参与讨论。

请访问 ezchina.analog.com



全球总部

One Technology Way
P.O. Box 9106, Norwood, MA
02062-9106 U.S.A.
Tel: (1 781) 329-4700
Fax: (1 781) 461-3113

大中华区总部

上海市浦东新区张江高科技园区
祖冲之路 2290 号展想广场 5 楼
邮编: 201203
电话: (86 21) 2320 8000
传真: (86 21) 2320 8222

深圳分公司

深圳市福田区
益田路与福华三路交汇处
深圳国际商会中心
4205-4210 室
邮编: 518048
电话: (86 755) 8202 3200
传真: (86 755) 8202 3222

北京分公司

北京市海淀区西小口路 66 号
中关村东升科技园
B-6 号楼 A 座一层
邮编: 100191
电话: (86 10) 5987 1000
传真: (86 10) 6298 3574

武汉分公司

湖北省武汉市东湖高新区
珞瑜路 889 号光谷国际广场
写字楼 B 座 2403-2405 室
邮编: 430073
电话: (86 27) 8715 9968
传真: (86 27) 8715 9931

©2019 Analog Devices, Inc. All rights reserved. Trademarks and registered trademarks are the property of their respective owners. Ahead of What's Possible is a trademark of Analog Devices. DN21073sc-0-3/19

analog.com/cn

