



MICROCHIP

dsPIC33CK MP-A13

Qi[®] 无线电源发射器

用户指南

请注意以下有关 Microchip 产品代码保护功能的要点：

- Microchip 的产品均达到 Microchip 数据手册中所述的技术规范。
- Microchip 确信：在正常使用且符合工作规范的情况下，Microchip 系列产品非常安全。
- Microchip 注重并积极保护其知识产权。严禁任何试图破坏 Microchip 产品代码保护功能的行为，这种行为可能会违反《数字千年版权法案》（Digital Millennium Copyright Act）。
- Microchip 或任何其他半导体厂商均无法保证其代码的安全性。代码保护并不意味着我们保证产品是“牢不可破”的。代码保护功能处于持续发展中。Microchip 承诺将不断改进产品的代码保护功能。

提供本文档的中文版本仅为为了便于理解。请勿忽视文档中包含的英文部分，因为其中提供了有关 Microchip 产品性能和使用情况的有用信息。Microchip Technology Inc. 及其分公司和相关公司、各级主管与员工及事务代理机构对译文中可能存在的任何差错不承担任何责任。建议参考 Microchip Technology Inc. 的英文原版文档。

本出版物及其提供的信息仅适用于 Microchip 产品，包括设计、测试以及将 Microchip 产品集成到您的应用中。以其他方式使用这些信息都将被视为违反条款。本出版物中的器件应用信息仅为您提供便利，将来可能会发生更新。如需额外的支持，请联系当地的 Microchip 销售办事处，或访问 <https://www.microchip.com/en-us/support/design-help/client-supportservices>。

Microchip “按原样”提供这些信息。Microchip 对这些信息不作任何明示或暗示、书面或口头、法定或其他形式的声明或担保，包括但不限于针对非侵权性、适销性和特定用途的适用性的暗示担保，或针对其使用情况、质量或性能的担保。

在任何情况下，对于因这些信息或使用这些信息而产生的任何间接的、特殊的、惩罚性的、偶然的或间接的损失、损害或任何类型的开销，Microchip 概不承担任何责任，即使 Microchip 已被告知可能发生损害或损害可以预见。在法律允许的最大范围内，对于因这些信息或使用这些信息而产生的所有索赔，Microchip 在任何情况下所承担的全部责任均不超出您为获得这些信息向 Microchip 直接支付的金额（如有）。如果将 Microchip 器件用于生命维持和 / 或生命安全应用，一切风险由买方自负。买方同意在由此引发任何一切损害、索赔、诉讼或费用时，会维护和保障 Microchip 免于承担法律责任。除非另外声明，在 Microchip 知识产权保护下，不得暗或以其他方式转让任何许可证。

有关 Microchip 质量管理体系的更多信息，请访问 www.microchip.com/quality。

商标

Microchip 的名称和徽标组合、Microchip 徽标、Adaptec、AVR、AVR 徽标、AVR Freaks、BesTime、BitCloud、CryptoMemory、CryptoRF、dsPIC、flexPWR、HELDO、IGLOO、JukeBlox、KeeLoq、Kleer、LANCheck、LinkMD、maxStylus、maxTouch、MediaLB、megaAVR、Microsemi、Microsemi 徽标、MOST、MOST 徽标、MPLAB、OptoLyzer、PIC、picoPower、PICSTART、PIC32 徽标、PolarFire、Prochip Designer、QTouch、SAM-BA、SenGenuity、SpyNIC、SST、SST 徽标、SuperFlash、Symmetricom、SyncServer、Tachyon、TimeSource、tinyAVR、UNI/O、Vectron 及 XMEGA 均为 Microchip Technology Incorporated 在美国和其他国家或地区的注册商标。

AgileSwitch、ClockWorks、The Embedded Control Solutions Company、EtherSynch、Flashtec、Hyper Speed Control、HyperLight Load、Libero、motorBench、mTouch、Powermite 3、Precision Edge、ProASIC、ProASIC Plus、ProASIC Plus 徽标、Quiet-Wire、SmartFusion、SyncWorld、TimeCesium、TimeHub、TimePictra、TimeProvider 和 ZL 均为 Microchip Technology Incorporated 在美国的注册商标。

Adjacent Key Suppression、AKS、Analog-for-the-Digital Age、Any Capacitor、AnyIn、AnyOut、Augmented Switching、BlueSky、BodyCom、Clockstudio、CodeGuard、CryptoAuthentication、CryptoAutomotive、CryptoCompanion、CryptoController、dsPICDEM、dsPICDEM.net、Dynamic Average Matching、DAM、ECAN、Espresso T1S、EtherGREEN、EyeOpen、GridTime、IdealBridge、IGaT、In-Circuit Serial Programming、ICSP、INICnet、Intelligent Paralleling、IntelliMOS、Inter-Chip Connectivity、JitterBlocker、Knob-on-Display、MarginLink、maxCrypto、maxView、memBrain、Mindi、MiWi、MPASM、MPF、MPLAB Certified 徽标、MPLIB、MPLINK、mSiC、MultiTRAK、NetDetach、Omniscient Code Generation、PICDEM、PICDEM.net、PICkit、PICtail、Power MOS IV、Power MOS 7、PowerSmart、PureSilicon、QMatrix、REAL ICE、Ripple Blocker、RTAX、RTG4、SAM-ICE、Serial Quad I/O、simpleMAP、SimpliPHY、SmartBuffer、SmartHLS、SMART-I.S.、storClad、SQI、SuperSwitcher、SuperSwitcher II、Switchtec、SynchroPHY、Total Endurance、Trusted Time、TSHARC、Turing、USBCheck、VariSense、VectorBlox、VeriPHY、ViewSpan、WiperLock、XpressConnect 和 ZENA 均为 Microchip Technology Incorporated 在美国和其他国家或地区的商标。

SQTP 为 Microchip Technology Incorporated 在美国的服务标记。

Adaptec 徽标、Frequency on Demand、Silicon Storage Technology 和 Symmcom 均为 Microchip Technology Inc. 在除美国外的国家或地区的注册商标。

GestIC 为 Microchip Technology Inc. 的子公司 Microchip Technology Germany II GmbH & Co. KG 在除美国外的国家或地区的注册商标。

在此提及的所有其他商标均为各持有公司所有。

© 2024, Microchip Technology Incorporated 及其子公司版权所有。ISBN: 978-1-6683-4806-2

前言

客户须知

本文档如同所有其他文档一样具有时效性。Microchip 会不断改进工具和文档以满足客户的需求，因此实际使用中有些对话框和/或工具说明可能与本文档所述之内容有所不同。请访问我们的网站 (www.microchip.com) 获取最新文档。

文档均标记有“DS”编号。该编号出现在每页底部的页码之前。DS 编号的命名约定为“DSXXXXXXXXA_CN”，其中“XXXXXXXX”为文档编号，“A”为文档版本。

欲了解开发工具的最新信息，请参考MPLAB[®] IDE 在线帮助。从Help（帮助）菜单选择Topics（主题），打开现有在线帮助文件列表。

简介

本章包含使用 dsPIC33CK MP-A13 Qi[®] 无线电源发射器前需要了解的一般信息。内容包括：

- [文档编排](#)
- [本指南使用的约定](#)
- [推荐读物](#)
- [Microchip 网站](#)
- [客户支持](#)
- [文档版本历史](#)

文档编排

本文档介绍了如何使用 dsPIC33CK MP-A13 Qi 无线电源发射器作为各种应用的理想解决方案。文档内容编排如下：

- [第1章“产品概述”](#)——关于 dsPIC33CK MP-A13 Qi 无线电源发射器的重要信息。

本指南使用的约定

本手册采用以下文档约定：

文档约定

说明	表示	示例
Arial 字体：		
斜体字	参考书目	<i>MPLAB[®] IDE User's Guide</i>
	需强调的文字	…… 为仅有的编译器 ……
首字母大写	窗口	Output 窗口
	对话框	Settings 对话框
	菜单选择	选择 Enable Programmer
引用	窗口或对话框中的字段名	“Save project before build”
带右尖括号且有下划线的斜体文字	菜单路径	<i>File>Save</i>
粗体字	对话框按钮	单击 OK
	选项卡	单击 Power 选项卡
N'Rnnnn	verilog 格式的数字，其中 N 为总位数，R 为基数，n 为其中一位。	4'b0010, 2'hF1
尖括号 <> 括起的文字	键盘上的按键	按下 <Enter>, <F1>
Courier New 字体：		
常规 Courier New	源代码示例	#define START
	文件名	autoexec.bat
	文件路径	c:\mcc18\h
	关键字	_asm, _endasm, static
	命令行选项	-Opa+, -Opa-
	二进制位值	0, 1
	常量	0xFF, 'A'
斜体 Courier New	可变参数	<i>file.o</i> , 其中 <i>file</i> 可以是任一有效文件名
方括号 []	可选参数	mcc18 [选项] <i>file</i> [选项]
花括号和竖线: {}	选择互斥参数：“或”选择	errorlevel {0 1}
省略号 ...	代替重复文字	var_name [, var_name...]
	表示由用户提供的代码	void main (void) { ... }

推荐读物

本用户指南介绍了如何使用 dsPIC33CK MP-A13 Qi 无线电源发射器。下面列出了其他有用的文档。以下 Microchip 文档均已提供，并建议读者作为补充参考材料。

**“300W Wireless Power Transfer Reference Design User’s Guide”
(DS50003149)**

MICROCHIP 网站

Microchip 网站 (www.microchip.com) 为客户提供在线支持。客户可通过该网站方便地获取文件和信息。只要使用常用的互联网浏览器即可访问，网站提供以下内容：

- **产品支持** —— 数据手册和勘误表、应用笔记和示例程序、设计资源、用户指南以及硬件支持文档、最新的软件版本以及归档软件
- **一般技术支持** —— 常见问题解答 (FAQ)、技术支持请求、在线讨论组以及 Microchip 顾问计划成员名单
- **Microchip 业务** —— 产品选型和订购指南、最新 Microchip 新闻稿、研讨会和活动策划表、Microchip 销售办事处、代理商以及工厂代表列表

产品变更通知服务

Microchip 的客户通知服务有助于客户了解 Microchip 产品的最新信息。注册客户可在他们感兴趣的某个产品系列或开发工具发生变更、更新、发布新版本或勘误表时，收到电子邮件通知。

请访问 <http://www.microchip.com/pcn> 开始注册过程，并选择接收个性化通知的首选项。页面上提供了 FAQ 和注册详细信息，可以通过选择上面的链接打开。

客户支持

Microchip 产品的用户可通过以下渠道获得帮助：

- 代理商或代表
- 当地销售办事处
- 应用工程师 (ESE)
- 技术支持

客户应联系其代理商、代表或 ESE 寻求支持。当地销售办事处也可为客户提供帮助。本文档后附有销售办事处的联系方式。

也可通过 <http://microchip.com/support> 获得网上技术支持。

文档版本历史

版本 A (2021 年 7 月)

- 本文档的初始版本。

注:

第1章 产品概述

1.1 简介

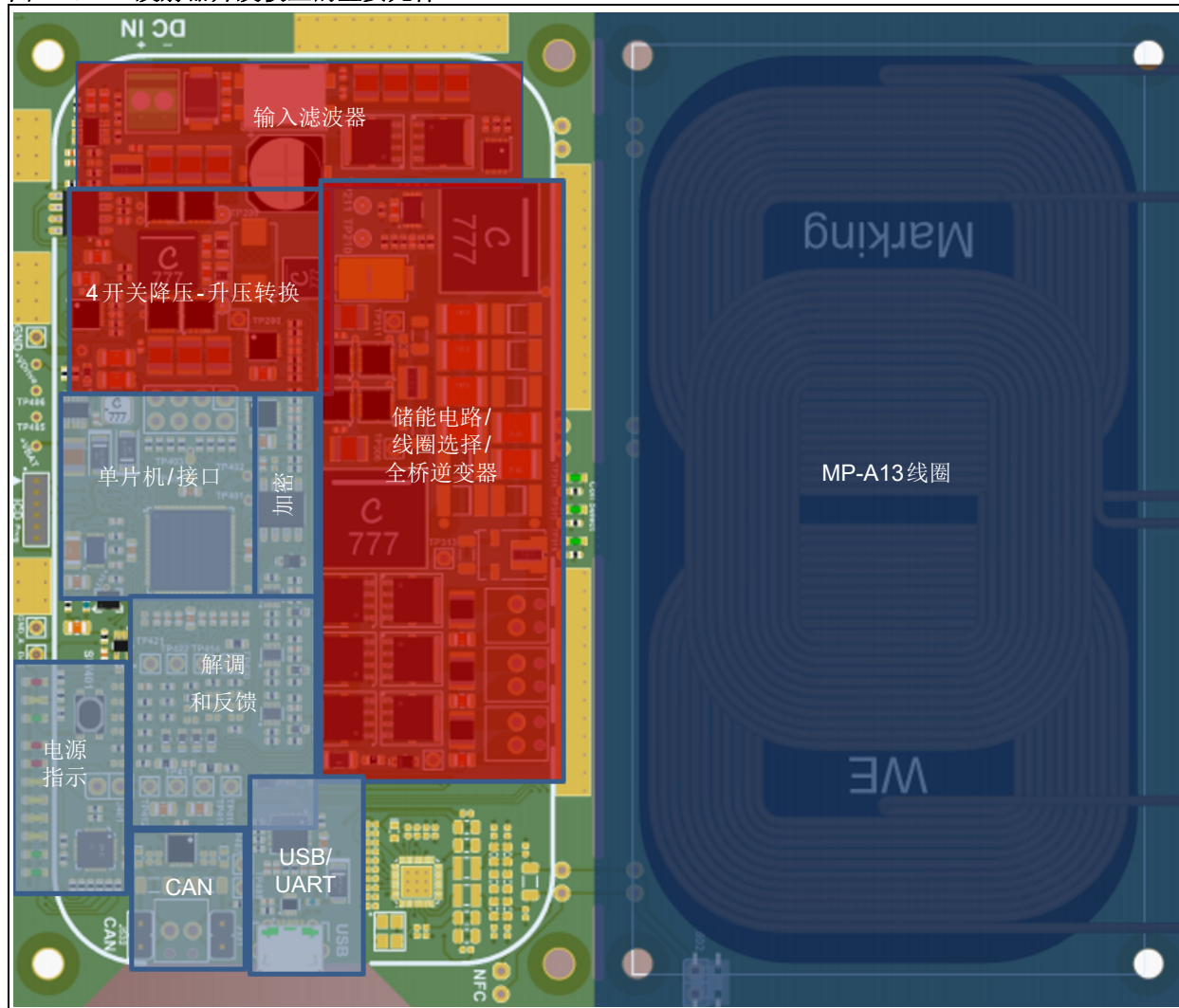
Microchip的Qi发射器用于演示15W无线电源发射器的功能、特性和性能。该发射器基于固定频率、可变输入电压的MP-A13设计拓扑，并利用dsPIC33CK数字信号控制器（Digital Signal Controller, DSC）来控制Qi逆变器级和前端四开关降压-升压转换器。这种基于软件的发射器设计不仅能够高度灵活地优化无线电源系统的主要特性（如效率、充电面积、Z距离和异物检测（Foreign Object Detection, FOD）），还能够在发射器与基于Microchip dsPIC33CK器件的接收器配合使用时添加专有通信数据包，从而在接收器与发射器之间传输自定义的数据包。借助dsPIC33CK器件架构，还能将其他软件协议栈（如Bluetooth[®]和NFC等）与Qi协议栈有效集成。

电源发射器（PTx）配有全桥逆变器，该逆变器连接到三个初级线圈之一，最高可提供15W的输出功率。使用线圈选择多路开关来选择连接到逆变器级的线圈。通过控制全桥逆变器的输入电压来调节输出功率。为了支持宽输入电压范围的应用，PTx配有数控前端四开关降压-升压（4SWBB）转换器，可在1V至12V范围内调节逆变器输入电压。该发射器采用可变输入电压和固定频率电源控制拓扑，非常适合必须满足严格EMI/EMC要求的应用。

1.1.1 电源发射器特性

- 符合Qi v1.3规范
- 支持基本功率协议（Baseline Power Profile, BPP）5W接收器和扩展功率协议（Extended Power Profile, EPP）15W接收器
- 待机功耗低至200 mW以下
- 支持多种快充实现（Apple[®]和Samsung等）
- 通过校准的功率损耗和测得的品质因数来检测异物
- 支持多种接收器调制类型：交流容性和交流/直流阻性
- 包含安全存储子系统以支持Qi 1.3
- 用于通过CAN系统总线进行通信的控制器局域网（CAN FD）接口
- 用于报告/调试的UART-USB通信接口
- 用于指示功率大小、工作状态和线圈选择的LED
- 复位开关和温度传感器输入
- 汽车级设计

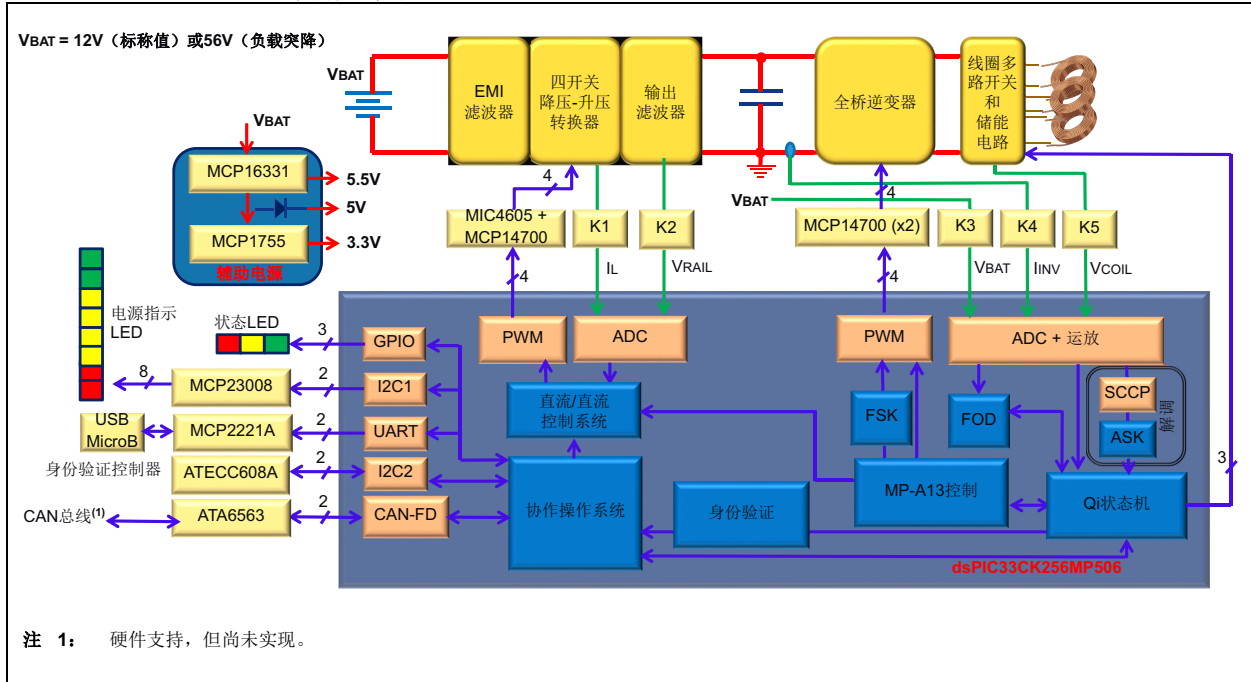
图1-1: 发射器开发板上的主要元件



Microchip MP-A13 Qi发射器开发板的主要元件/电路包括:

1. 输入滤波器
2. 四开关降压-升压转换器
3. 全桥逆变器MOSFET和储能电路
4. dsPIC33CK单片机
5. 解调和反馈电路
6. UART-USB
7. CAN
8. 电源指示LED

图 1-2: MP-A13 Qi® 发射器框图





MICROCHIP

04/17/24

全球销售及服务中心

美洲

公司总部 **Corporate Office**
2355 West Chandler Blvd.
Chandler, AZ 85224-6199
Tel: 1-480-792-7200
Fax: 1-480-792-7277

技术支持:
<http://www.microchip.com/support>

网址: www.microchip.com

亚特兰大 Atlanta
Duluth, GA

Tel: 1-678-957-9614
Fax: 1-678-957-1455

奥斯汀 Austin, TX
Tel: 1-512-257-3370

波士顿 Boston
Westborough, MA
Tel: 1-774-760-0087
Fax: 1-774-760-0088

芝加哥 Chicago
Itasca, IL
Tel: 1-630-285-0071
Fax: 1-630-285-0075

达拉斯 Dallas
Addison, TX
Tel: 1-972-818-7423
Fax: 1-972-818-2924

底特律 Detroit
Novi, MI
Tel: 1-248-848-4000

休斯敦 Houston, TX
Tel: 1-281-894-5983

印第安纳波利斯 Indianapolis
Noblesville, IN
Tel: 1-317-773-8323
Fax: 1-317-773-5453
Tel: 1-317-536-2380

洛杉矶 Los Angeles
Mission Viejo, CA
Tel: 1-949-462-9523
Fax: 1-949-462-9608
Tel: 1-951-273-7800

罗利 Raleigh, NC
Tel: 1-919-844-7510

纽约 New York, NY
Tel: 1-631-435-6000

圣何塞 San Jose, CA
Tel: 1-408-735-9110
Tel: 1-408-436-4270

加拿大多伦多 Toronto
Tel: 1-905-695-1980
Fax: 1-905-695-2078

亚太地区

中国 - 北京
Tel: 86-10-8569-7000

中国 - 成都
Tel: 86-28-8665-5511

中国 - 重庆
Tel: 86-23-8980-9588

中国 - 东莞
Tel: 86-769-8702-9880

中国 - 广州
Tel: 86-20-8755-8029

中国 - 杭州
Tel: 86-571-8792-8115

中国 - 南京
Tel: 86-25-8473-2460

中国 - 青岛
Tel: 86-532-8502-7355

中国 - 上海
Tel: 86-21-3326-8000

中国 - 沈阳
Tel: 86-24-2334-2829

中国 - 深圳
Tel: 86-755-8864-2200

中国 - 苏州
Tel: 86-186-6233-1526

中国 - 武汉
Tel: 86-27-5980-5300

中国 - 西安
Tel: 86-29-8833-7252

中国 - 厦门
Tel: 86-592-238-8138

中国 - 香港特别行政区
Tel: 852-2943-5100

中国 - 珠海
Tel: 86-756-321-0040

台湾地区 - 高雄
Tel: 886-7-213-7830

台湾地区 - 台北
Tel: 886-2-2508-8600

台湾地区 - 新竹
Tel: 886-3-577-8366

亚太地区

澳大利亚 Australia - Sydney
Tel: 61-2-9868-6733

印度 India - Bangalore
Tel: 91-80-3090-4444

印度 India - New Delhi
Tel: 91-11-4160-8631

印度 India - Pune
Tel: 91-20-4121-0141

日本 Japan - Osaka
Tel: 81-6-6152-7160

日本 Japan - Tokyo
Tel: 81-3-6880-3770

韩国 Korea - Daegu
Tel: 82-53-744-4301

韩国 Korea - Seoul
Tel: 82-2-554-7200

马来西亚 Malaysia - Kuala Lumpur
Tel: 60-3-7651-7906

马来西亚 Malaysia - Penang
Tel: 60-4-227-8870

菲律宾 Philippines - Manila
Tel: 63-2-634-9065

新加坡 Singapore
Tel: 65-6334-8870

泰国 Thailand - Bangkok
Tel: 66-2-694-1351

越南 Vietnam - Ho Chi Minh
Tel: 84-28-5448-2100

欧洲

奥地利 Austria - Wels
Tel: 43-7242-2244-39
Fax: 43-7242-2244-393

丹麦 Denmark - Copenhagen
Tel: 45-4485-5910
Fax: 45-4485-2829

芬兰 Finland - Espoo
Tel: 358-9-4520-820

法国 France - Paris
Tel: 33-1-69-53-63-20
Fax: 33-1-69-30-90-79

德国 Germany - Garching
Tel: 49-8931-9700
德国 Germany - Haan
Tel: 49-2129-3766400

德国 Germany - Heilbronn
Tel: 49-7131-72400

德国 Germany - Karlsruhe
Tel: 49-721-625370

德国 Germany - Munich
Tel: 49-89-627-144-0
Fax: 49-89-627-144-44

德国 Germany - Rosenheim
Tel: 49-8031-354-560

以色列 Israel - Hod Hasharon
Tel: 972-9-775-5100

意大利 Italy - Milan
Tel: 39-0331-742611
Fax: 39-0331-466781

意大利 Italy - Padova
Tel: 39-049-7625286

荷兰 Netherlands - Druenen
Tel: 31-416-690399
Fax: 31-416-690340

挪威 Norway - Trondheim
Tel: 47-7288-4388

波兰 Poland - Warsaw
Tel: 48-22-3325737

罗马尼亚 Romania - Bucharest
Tel: 40-21-407-87-50

西班牙 Spain - Madrid
Tel: 34-91-708-08-90
Fax: 34-91-708-08-91

瑞典 Sweden - Gothenberg
Tel: 46-31-704-60-40

瑞典 Sweden - Stockholm
Tel: 46-8-5090-4654

英国 UK - Wokingham
Tel: 44-118-921-5800
Fax: 44-118-921-5820