

## Application Note

## 使用航天级电源元件为 AMD Kintex XQRKU060 FPGA 供电



Kenneth Matthews

## 摘要

本应用手册为 AMD® Kintex® UltraScale™ XQRKU060 FPGA 提供了推荐的航天级电源设计。该报告概述了针对各个电源轨的建议以及耐辐射 (-SP) 和抗辐射 (-SEP) 器件的优势。然后，针对每个不同的电源设计变体提供了示例电源方框图，其中包括 5V 和 12V 输入。

## 内容

1 简介.....	2
2 航天鉴定流程概述.....	2
3 航天级电源器件.....	3
4 示例电源图.....	4
4.1 适用于 XQRKU060 的耐辐射电源.....	4
4.2 适用于 XQRKU060 的耐辐射电源.....	5
5 结论.....	5
6 参考资料.....	5

## 插图清单

图 4-1. 适用于 XQRKU060 的耐辐射电源.....	4
图 4-2. 适用于 XQRKU060 的耐辐射电源.....	5

## 表格清单

表 2-1. 增强型航天塑料和 QMLV-RHA.....	2
表 3-1. 航天级电源管理选型指南.....	3

## 商标

UltraScale™ is a trademark of Xilinx.

AMD® is a registered trademark of AMD.

Kintex® is a registered trademark of Xilinx.

所有商标均为其各自所有者的财产。

## 1 简介

随着航天应用中对更多板载处理和编程功能的需求的不断增长，FPGA 架构技术不断取得发展。比如，AMD 的 XQRKU060 FPGA 已广泛用于不同的卫星有效载荷。随着新 FPGA 的开发，电源要求不断演变，需要更高的电流和更低的电压。为 XQRKU060 供电的设计必须能够满足这些更高的要求，并且能够耐受太空的恶劣环境。

本应用手册介绍了 TI 具有经验证的辐射性能的两个产品级别，并提供了选型指南，用于比较每个流程中不同的电源管理器件。本报告还介绍了航天级电源管理产品系列可为整个系统带来的价值，并提供了耐辐射和抗辐射实施的示例电源图。

## 2 航天鉴定流程概述

TI 通过提供符合 MIL-PRF-38535 规范的密封 QMLV (合格制造商名单, V 级) 和 RHA (耐辐射加固保障) 元件，为航天行业提供了长期的支持。除了鉴定标准，这些器件通常还配套提供全面的总电离剂量 (TID) 和单粒子效应 (SEE) 辐射报告，这些报告可在每个器件的产品文件夹中随时获取。TI 通过对密封 QMLV 器件的持续和全新开发，继续支持可靠性极高的航天应用。

但是，随着发射成本的降低和预算的紧缩，这使得新的商业和政府应用的卫星制造方法有所不同。为了提供设计，TI 通过采用抗辐射增强型航天塑料 (用 -SEP 表示) 封装的日益丰富的器件产品系列提供了更具成本效益且更小的设计，以满足 LEO 和 MEO 星座的更低保证要求。表 2-1 概述了增强型航天塑料和 QMLV-RHA 之间的区别。有关 TI 抗辐射器件航天鉴定流程的更多信息，请参阅如何[借助增强型航天塑料封装产品降低近地轨道任务的风险](#)。

**表 2-1. 增强型航天塑料和 QMLV-RHA**

	抗辐射 (-SEP)	耐辐射 (-SP)
封装	塑料	陶瓷密封
单受控基线	是	是
符合 DLA 规范，锡含量低于 2%	AU	AL
生产老化处理	否	是
典型的温度范围	-55°C - 125°C	-55°C - 125°C
辐射：TID 特性	30 至 50krad(Si)	100krad(Si)
辐射批次验收测试 (RLAT)	20、30 或 50krad(Si)	100krad(Si)
辐射：SEE 特性	43MeV-cm <sup>2</sup> /mg	75MeV-cm <sup>2</sup> /mg
根据 ASTM E595 进行了释气测试	是	不适用
批次级别温度周期	是	是
每管、托盘或卷带单批次日期代码	是	是
每批次晶圆的生命周期测试	否	有

### 3 航天级电源器件

TI 先进的功率密度 IC 产品系列能够通过一系列降压转换器、LDO、DDR 终端稳压器、PWM 控制器和栅极驱动器提供完整的电源管理设计，如表 3-1 所示。

TPS7H4001-SP 和 TPS7H4003-SEP 是具有集成 FET 的高电流 (18A) 降压转换器，其主要特性是能够在不需要外部时钟的情况下以 90 度的角度并联多达 4 个器件，从而满足对内核电源轨上更高电流的日益增长的需求。0.6V 基准电压使其能够满足该电源轨常见的低压要求。TPS50601A-SP 是一款小型 6A 高效降压转换器，传承了十年以上的航天飞行技术，可用于为许多辅助电源轨供电。封装兼容的 TPS7H4002-SP 还可用于为辅助电源轨供电，因为它在架构上与 TPS50601A-SP 非常相似，具有较低的电流限制以实现更小的电感器尺寸。对于类似的 6A 抗辐射设计，TPS7H4010-SEP 提供了一个采用 4x6mm WQFN 封装的极其紧凑的设计，并且是具有超宽  $V_{in}$  (达  $32V_{in}$ ) 的航天级开关稳压器。

RHA 降压转换器的推荐工作电压限制通常为  $7V_{in}$ 。如果设计人员需要适应更高的输入电压，可使用 TPS7H5001-SP 或 TPS7H5005-SEP PWM 控制器构建分立式降压转换器。这款高度灵活的控制器的搭配栅极驱动器，能够与 Si 和 GaN FET 配合使用，以用作第一级转换或在直接为内核电压轨供电的高效 GaN 电源中使用。具有  $+0.7\%/-1.0\%$  基准精度的 0.6V 基准可提供非常小的容差来满足内核电压要求。TPS7H6003-SP 是一款用于驱动 eGaN FET 的半桥栅极驱动器，可与控制器配合使用。该驱动器在低侧和高侧集成了具有 5 V 输出的 LDO，以便能够正确控制栅极驱动电压，并添加了输入互锁保护来防止击穿事件，从而实现高度可靠的设计。

对于噪声敏感型电源轨，TI 可提供多种低压稳压稳压器。TPS7H1101A-SP 提供高度集成的设计，具有使能端、可配置软启动和电源正常指示功能，可用于电源时序，并增加了电流折返保护等保护功能。作为抗辐射替代产品，TPS73801-SEP 采用 6.5mm x 3.5mm 小型塑料 SOT 封装，并提供了可在宽输入电压范围 ( $2.2 - 20V_{in}$ ) 内使用的多用途 LDO。TPS7H1111-SP 和 TPS7H1111-SEP 可用作需要高 PSRR 和噪声性能的应用的替代产品。

最后，针对为 DDR 存储器供电，TPS7H3301-SP 或 TPS7H3302-SEP 是能够灌入和拉出电流的线性设计，能够为 DDR1、DDR2、DDR3、DDR3L 和 DDR4 供电。您可以使用表 3-1 中的链接转至每个器件的产品页面，了解更多特定于产品的信息。

表 3-1. 航天级电源管理选型指南

	功能	输入电压范围 (V)	最低 $V_{out}$ (V)	输出电流 (A)
<a href="#">TPS50601A-SP</a>	降压转换器	3 - 7	0.8	6
<a href="#">TPS7H4002-SP</a>	降压转换器	3 - 7	0.8	3
<a href="#">TPS7H4001-SP</a>	降压转换器	3 - 7	0.6	18
<a href="#">TPS7H1101A-SP</a>	LDO	1.5 - 7	0.8	3
<a href="#">TPS7H3301-SP</a>	DDR 终端稳压器	2.3 - 3.5	0.5 (VTT)	3
<a href="#">TPS7H5001-SP</a>	PWM 控制器	可扩展	0.6	可扩展
<a href="#">TPS7H6003-SP</a>	GaN 半桥驱动器	可扩展	-	-
<a href="#">TPS7H4010-SEP</a>	降压转换器	3.5 - 32	1	6
<a href="#">TPS7H4003-SEP</a>	降压转换器	3 - 7	0.6	18
<a href="#">TPS73801-SEP</a>	LDO	2.2 - 20	1.21	1
<a href="#">TPS7H3302-SEP</a>	DDR 终端稳压器	2.3 - 3.5	0.5 (VTT)	3
<a href="#">TPS7H5005-SEP</a>	PWM 控制器	可扩展	0.6	可扩展

有关满足直流和交流调节要求的更多详细信息，请参阅以下白皮书：[为新时代的高性能太空级 Xilinx FPGA 供电](#)。

## 4 示例电源图

以下各节提供了两个示例电源图。一个部分采用适用于传统航天应用的耐辐射密封器件，另一个部分采用适用于新航天应用的增强型航天塑料封装器件。

### 4.1 适用于 XQRKU060 的耐辐射电源

图 4-1 展示了电源管理设计的示例电源图，该设计能够在 TID 性能方面满足 100krad(Si) 要求，并且 DSEE 抗扰度为 75MeV-cm<sup>2</sup>/mg。

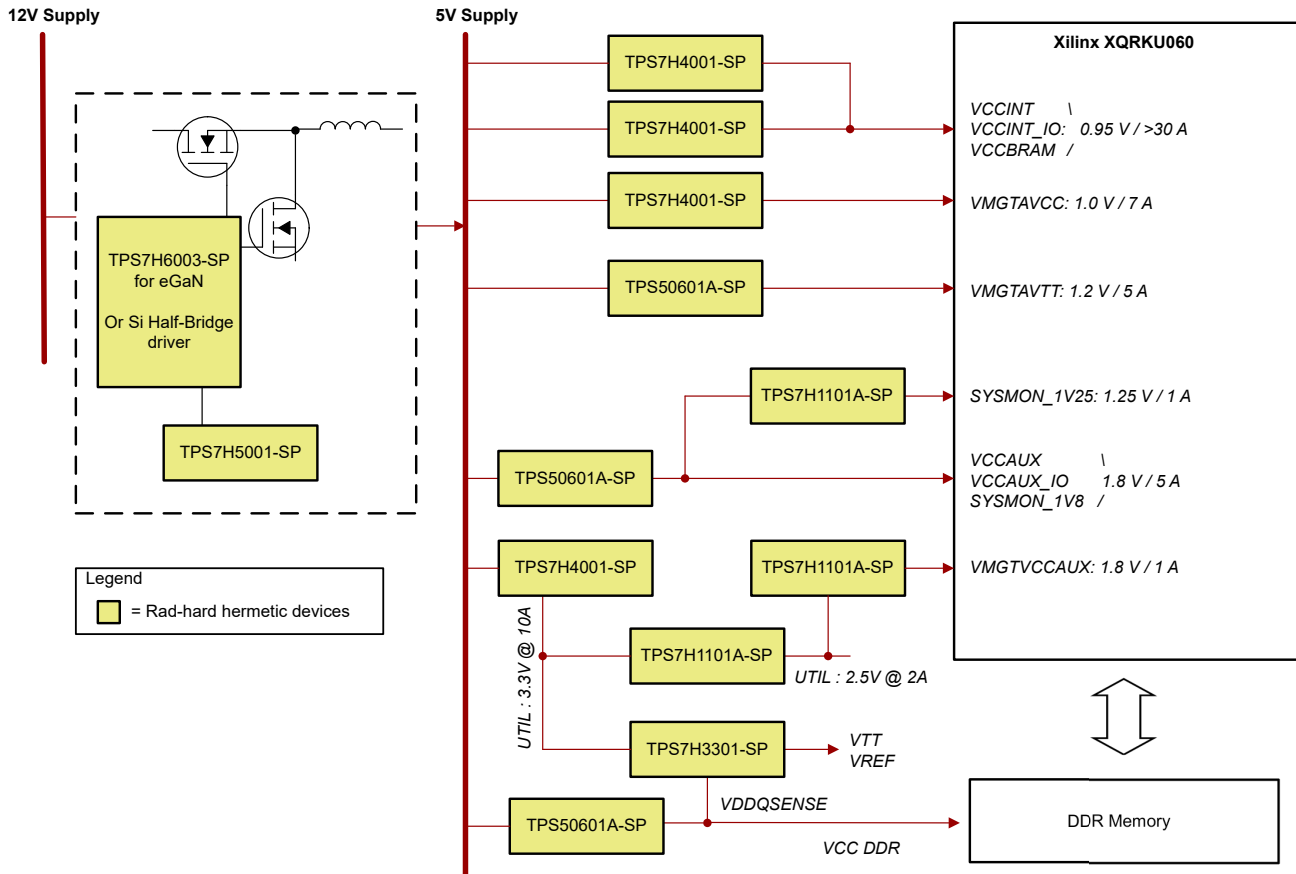


图 4-1. 适用于 XQRKU060 的耐辐射电源

## 4.2 适用于 XQRKU060 的耐辐射电源

图 4-2 展示了电源管理设计的示例电源图，该设计能够在 TID 性能方面满足 30krad(Si) 要求，并且 DSEE 抗扰度为 43MeV-cm<sup>2</sup>/mg。

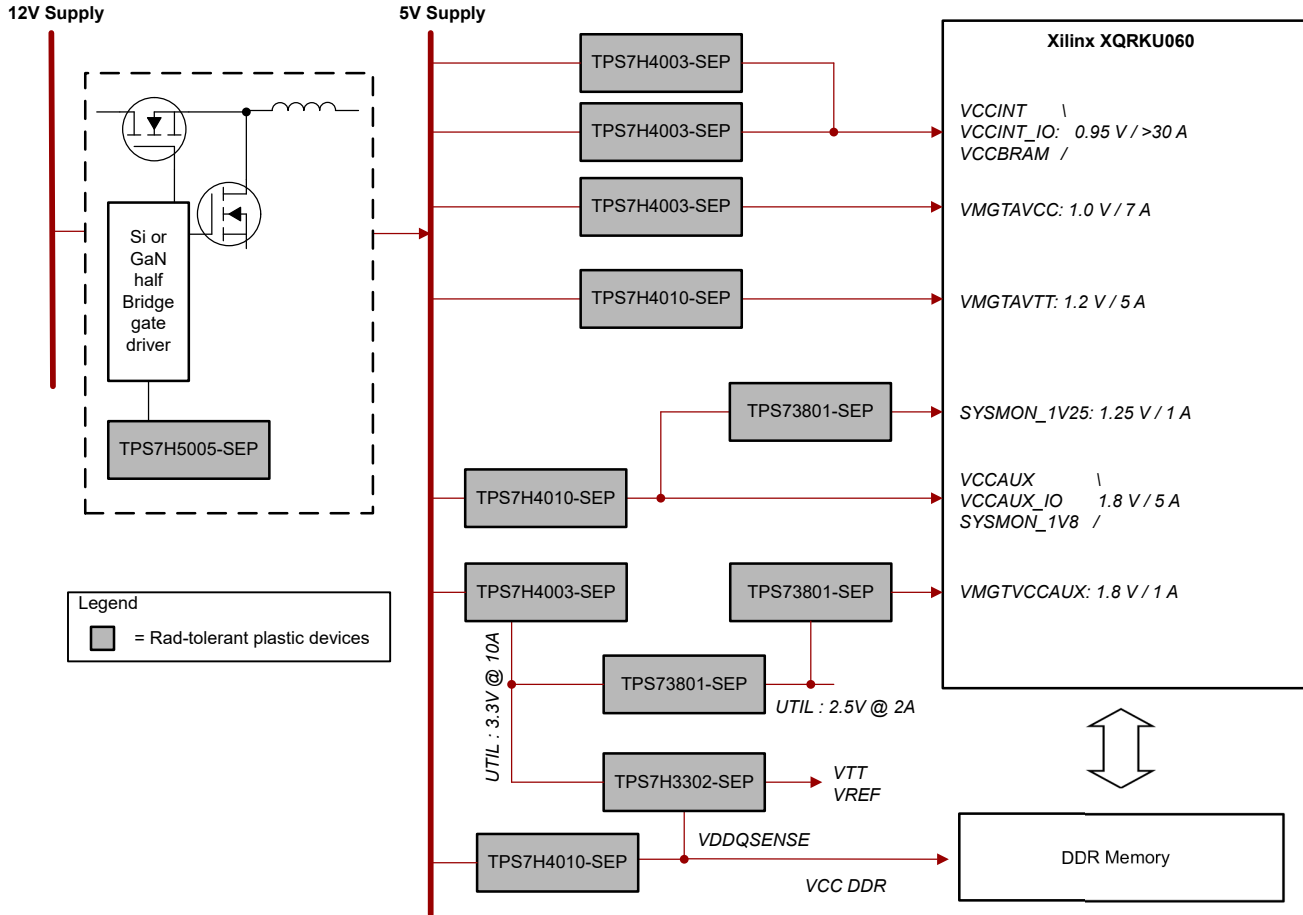


图 4-2. 适用于 XQRKU060 的耐辐射电源

## 5 结论

TI 航天级电源管理产品可提供为 AMD Kintex XQRKU060 供电的完整板设计。提供的两个不同航天鉴定流程可支持具有动态范围的各种不同保障任务剖面。借助易于获取的辐射报告以及一组强大的文档和设计工具，设计人员可对设计稳健可靠的电源充满信心。除了电源管理产品系列提供的技术优势之外，使用具有经验验证数据的航天级 IC 还有助于降低任务风险并加快上市速度。

## 6 参考资料

- 德州仪器 (TI), [借助增强型航天塑料产品降低近地轨道任务的风险](#) 应用手册。
- Advanced Micro Devices, [Radiation Tolerant Kintex UltraScale XQRKU060 FPGA](#), data sheet.

## 重要声明和免责声明

TI“按原样”提供技术和可靠性数据（包括数据表）、设计资源（包括参考设计）、应用或其他设计建议、网络工具、安全信息和其他资源，不保证没有瑕疵且不做任何明示或暗示的担保，包括但不限于对适销性、某特定用途方面的适用性或不侵犯任何第三方知识产权的暗示担保。

这些资源可供使用 TI 产品进行设计的熟练开发人员使用。您将自行承担以下全部责任：(1) 针对您的应用选择合适的 TI 产品，(2) 设计、验证并测试您的应用，(3) 确保您的应用满足相应标准以及任何其他功能安全、信息安全、监管或其他要求。

这些资源如有变更，恕不另行通知。TI 授权您仅可将这些资源用于研发本资源所述的 TI 产品的应用。严禁对这些资源进行其他复制或展示。您无权使用任何其他 TI 知识产权或任何第三方知识产权。您应全额赔偿因在这些资源的使用中对 TI 及其代表造成的任何索赔、损害、成本、损失和债务，TI 对此概不负责。

TI 提供的产品受 [TI 的销售条款](#) 或 [ti.com](#) 上其他适用条款/TI 产品随附的其他适用条款的约束。TI 提供这些资源并不会扩展或以其他方式更改 TI 针对 TI 产品发布的适用的担保或担保免责声明。

TI 反对并拒绝您可能提出的任何其他或不同的条款。

邮寄地址：Texas Instruments, Post Office Box 655303, Dallas, Texas 75265

Copyright © 2023，德州仪器 (TI) 公司